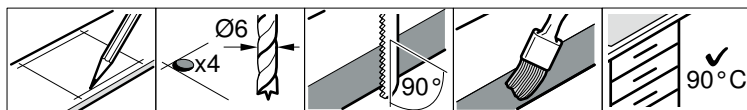
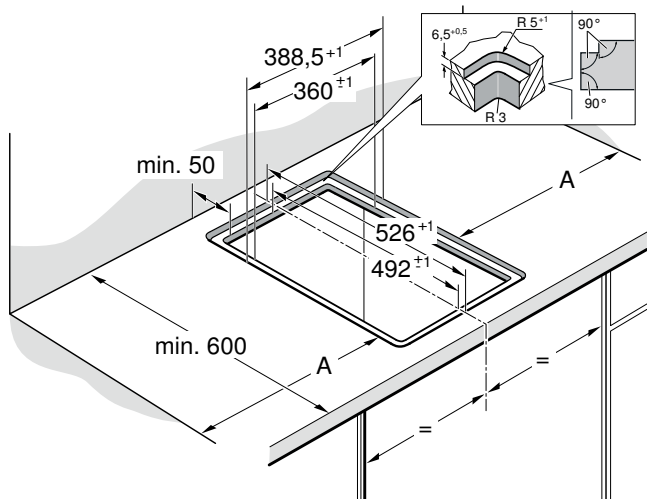


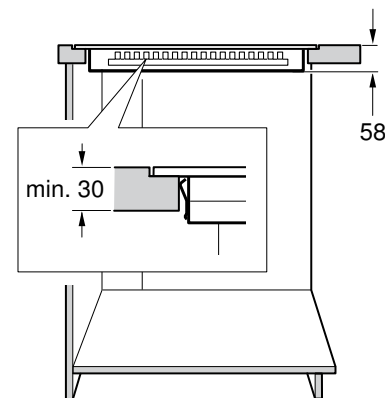
- de Montageanleitung
- en Installation instructions
- cs Montážní návod
- da Monteringsvejledning
- el Οδηγίες εγκατάστασης
- es Instrucciones de montaje
- fi Asennusohje
- fr Notice de montage
- it Istruzioni per il montaggio
- nl Installatievoorschrift
- no Monteringsveiledning
- pl Instrukcja montażu
- pt Instruções de montagem
- ru Инструкция по монтажу
- sv Monteringsanvisning
- tr Montaj kılavuzu



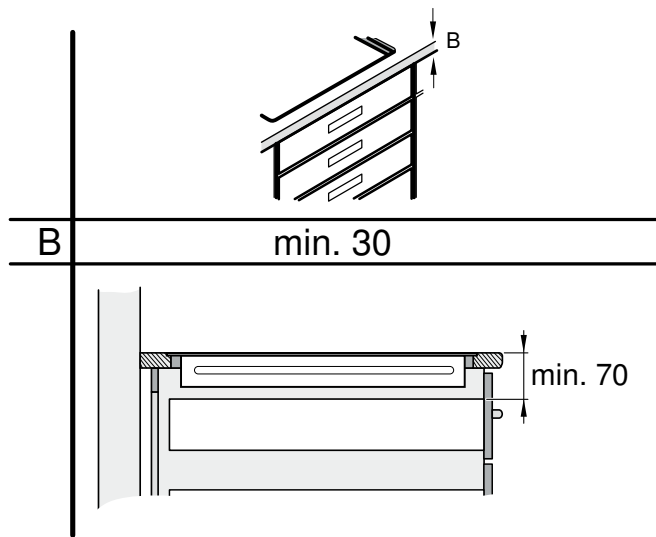
1



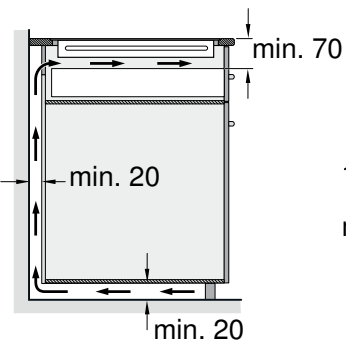
A = min. 40



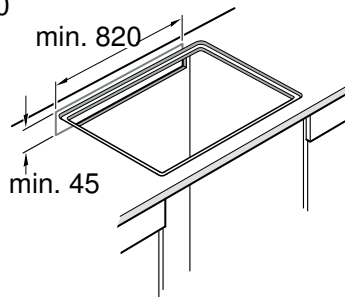
2



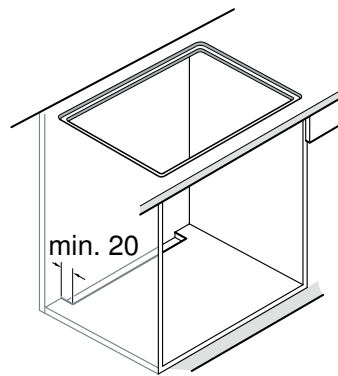
3a



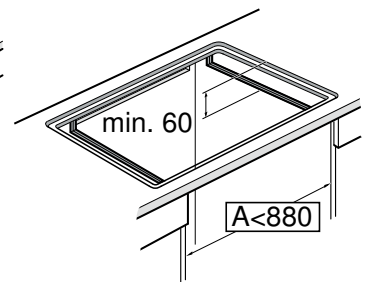
3b



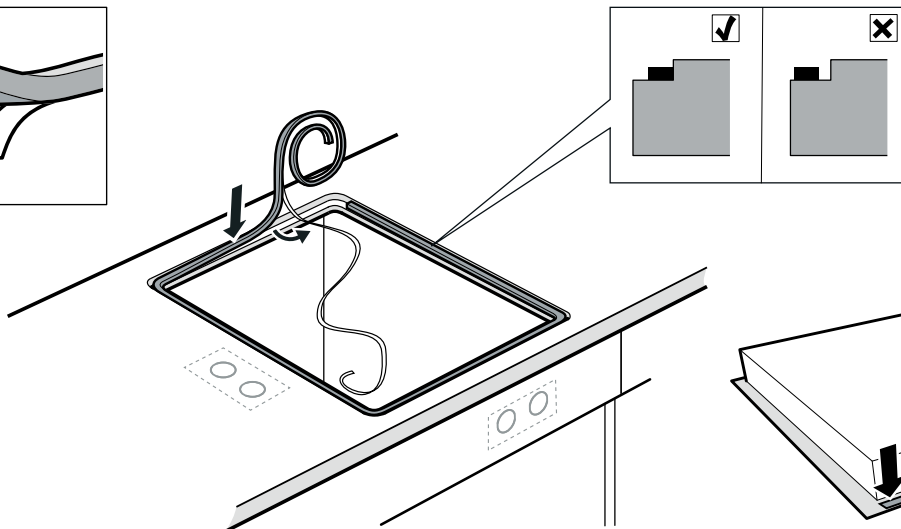
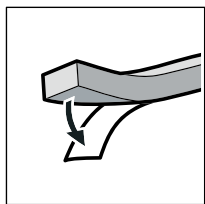
3c



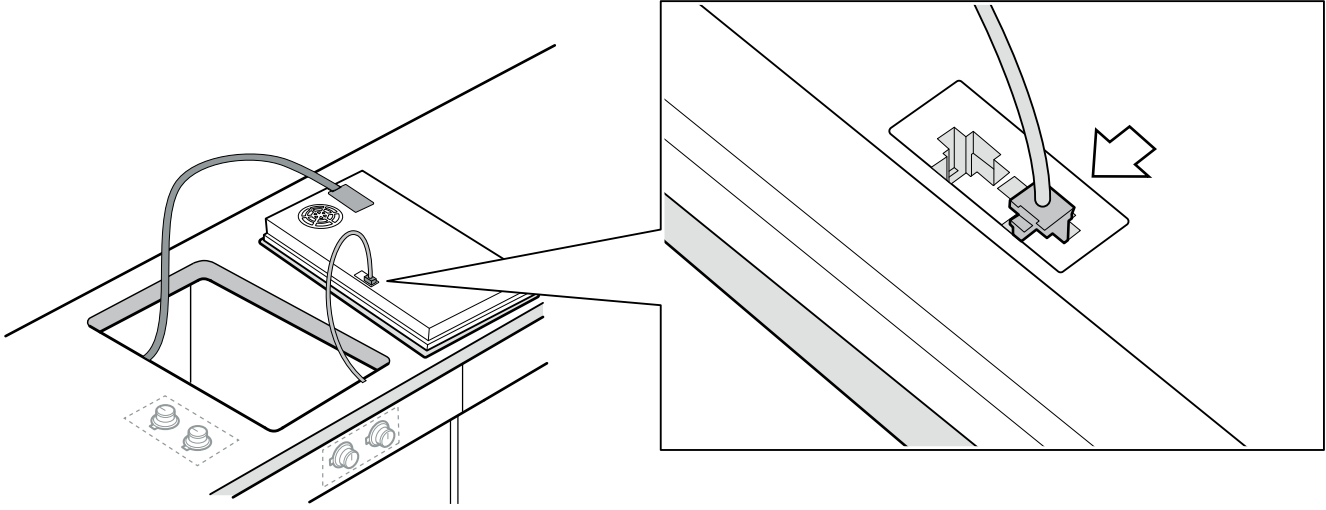
3d



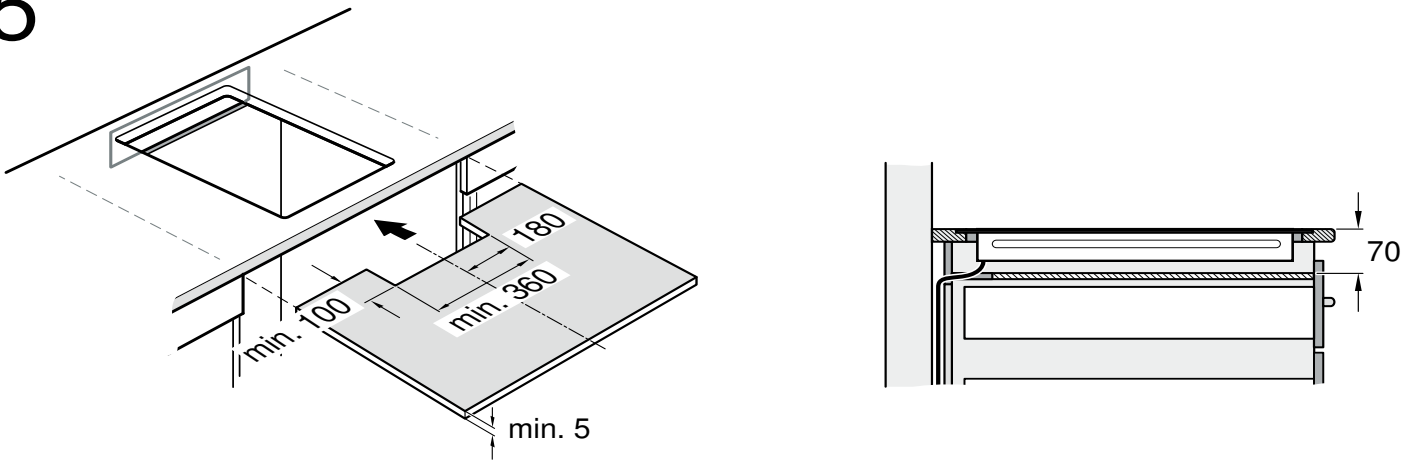
3e



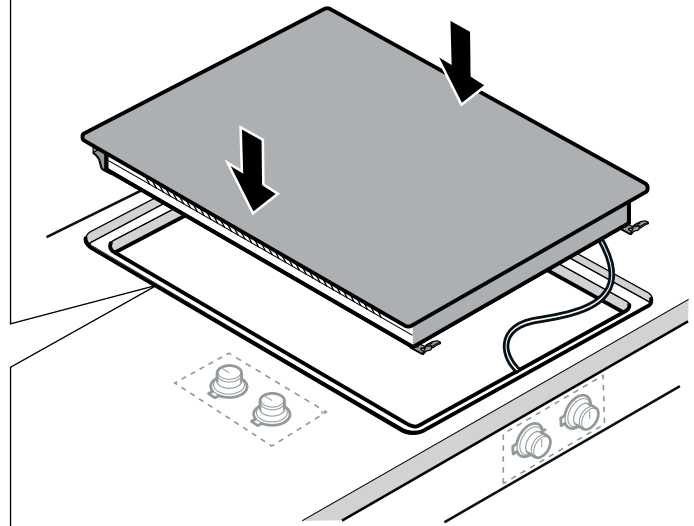
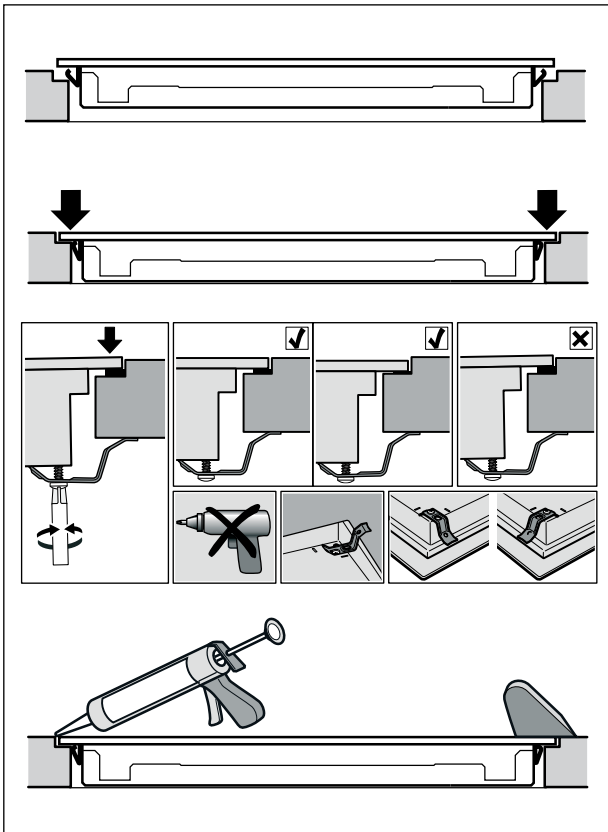
4



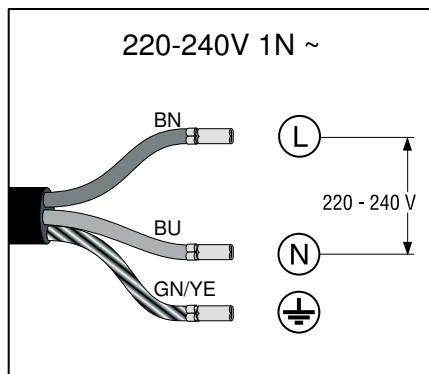
5



6



7



de

## Wichtige Hinweise

**Für die Vorbereitung der zur Montage verwendeten Möbelstücke die Montagehinweise der Bedienknebel beachten.**

**Sicherheitshinweis:** Die Sicherheit beim Gebrauch des Gerätes ist nur gewährleistet, wenn der Einbau technisch korrekt und gemäß dieser Montageanleitung vorgenommen wurde. Für Schäden, die durch einen unsachgemäßen Einbau entstehen, haftet der Monteur.

Dieses Gerät ist zur Verwendung in Höhen von bis zu 4000 Metern zugelassen.

### ⚠ Träger von elektronischen Implantaten!

Das Gerät kann Permanentmagnete enthalten, die elektronische Implantate wie z.B. Herzschrittmacher oder Insulinpumpen beeinflussen können. Deshalb bei der Montage einen Mindestabstand von 10 cm zu elektronischen Implantaten einhalten.

**Elektrischer Anschluss:** Er muss von einem konzessionierten Fachmann vorgenommen werden. Dabei gelten die Bestimmungen der örtlichen Stromversorger.

Das Gerät muss an einer festen Installation angeschlossen sein und gemäß den Installationsvorschriften müssen entsprechende Trennschalter eingerichtet werden.

**Anschlussarten:** Das Gerät gehört zur Schutzklasse I und darf nur in Kombination mit einem geerdeten Anschluss verwendet werden.

Der Hersteller übernimmt keine Verantwortung für Betriebsstörungen oder mögliche Schäden die auf eine fehlerhafte elektrische Installation zurückzuführen sind.

**Netzkabel:** Es ist möglicherweise bereits an der Anschlussbox des Kochfelds angeschlossen oder wird mit dem Gerät geliefert und darf nur von einer zugelassenen Fachkraft bzw. qualifiziertem Kundendienst-Personal installiert werden. Die erforderlichen Anschlussdaten sind auf dem Typenschild und im Anschlussbild angegeben.

Nur das mit dem Gerät mitgelieferte oder vom technischen Kundendienst gelieferte Kabel verwenden.

**Montage unter der Arbeitsplatte:** Das Induktionskochfeld kann nur über Schubladen oder Backöfen mit Gebläselüftung installiert werden. Unter dem Kochfeld können keine Kühlschränke, Spülmaschinen, Backöfen ohne Lüftung oder Waschmaschinen eingebaut werden.

**Abzugsesse:** Der Abstand zwischen der Abzugsesse und dem Kochfeld muss mindestens dem in der Montageanleitung für die Abzugsesse angegebenen Abstand entsprechen.

**Arbeitsplatte:** Sie muss eben, horizontal und stabil sein. Die Anweisungen des Arbeitsplatten-Herstellers beachten.

Wenn die Dicke der Arbeitsplatte, in die das Kochfeld eingebaut wird, nicht den Vorgaben entspricht, die Arbeitsplatte mit feuer- und wasserfestem Material verstärken, bis die empfohlene Mindestdicke erreicht ist. Andernfalls ist keine ausreichende Stabilität gegeben.

- Die Arbeitsplatte, in die Sie das Kochfeld einbauen, muss Belastungen von ca. 60 kg standhalten. Bei Bedarf die Arbeitsplatte mit temperatur- und wasserbeständigem Material verstärken.
- Die Ebenheit des Kochfelds erst überprüfen, wenn es eingebaut ist.

**Garantie:** Ein unsachgemäßer Einbau, Anschluss oder eine fehlerhafte Montage führen zum Verlust der Garantie.

**Hinweis:** Jegliche Arbeiten am Geräteinneren, einschließlich dem Austausch des Netzkabels, müssen vom eigens dafür ausgebildeten Kundendienst vorgenommen werden.

## Vorbereitung der Möbel, Abbildung 1/2/3

**Einbaumöbel:** Sie müssen bis mindestens 90 °C temperaturbeständig sein.

**Ausschnitt:** Späne nach den Ausschnittarbeiten entfernen.

**Schnittflächen:** Mit hitzebeständigem Material versiegeln.

Das Kochfeld ist an der Unterseite mit einem Ventilator ausgestattet. Ohne Zwischenboden dürfen in der Schublade keine kleinen oder spitzen Gegenstände, Papier oder Küchentücher aufbewahrt werden. Es könnte die Kühlung beeinträchtigt oder das Gebläse durch Ansaugen beschädigt werden. Zwischen dem Inhalt der Schublade und dem Gebläse-Eingang muss ein Mindestabstand von 2 cm eingehalten werden.

## Flächenbündiger Einbau, (Bild 1)

### Achtung!

Das Gerät ist nur für den flächenbündigen Einbau vorgesehen. Das Gerät muss mit einem geeigneten Silikonkleber in der Arbeitsplatte befestigt werden.

Die Arbeitsplatte muss eben, waagrecht und stabil sein. Anweisungen des Arbeitsplattenherstellers beachten.

Der flächenbündige Einbau in eine Arbeitsplatte ist möglich.

Das Gerät kann in folgende wasserdichte und temperaturbeständige Arbeitsplatten eingebaut werden:

- Arbeitsplatten aus Marmor
- Arbeitsplatten aus Kunststoff (z.B. Corian®)
- Arbeitsplatten aus Massivholz: Nur in Abstimmung mit dem Hersteller der Arbeitsplatte (Ausschnittkanten versiegeln)
- Andere Materialien: Beim Hersteller der Arbeitsplatte nachfragen.

Der Einbau in Arbeitsplatten aus Pressholz ist nicht möglich.

### Hinweise

- Um das Gerät zu nivellieren, keine Stützen an einzelnen Stellen verwenden.
- Anpassungen der Arbeitsoberfläche müssen von einem spezialisierten Dienstleister gemäß Einbauskizze vorgenommen werden. Die Schnittkante muss sauber und präzise sein, da der Rand auf der Oberfläche sichtbar ist. Die Schnittkanten mit einem entsprechenden Reinigungsmittel säubern und entfetten.

Arbeitsplatte: Muss über eine Mindestdicke von 30 mm verfügen.

## Gebläse, Abbildung 3

Um eine korrekte Funktionsweise des Geräts zu garantieren, muss das Kochfeld angemessen belüftet werden.

Da die Lüftung im unteren Bereich des Geräts eine ausreichende Frischluftzufuhr benötigt, müssen die Möbel entsprechend ausgelegt sein. Hierzu wird Folgendes benötigt:

- ein Mindestabstand zwischen der Rückseite des Möbels und der Küchenwand und zwischen der Oberfläche der Arbeitsplatte und dem oberen Bereich der Schublade (**Abbildung 3a**).
- eine Öffnung oben an der Rückseite des Möbels (**Abbildung 3b**).
- falls der Mindestabstand von 20 mm an der Rückseite des Möbels nicht gegeben ist, muss an der Unterseite eine Öffnung angelegt werden (**Abbildung 3c**).
- falls das Möbel innen nicht breiter als 880 mm ist, Einschnitte an den Seitenwänden vornehmen (**Abbildung 3d**).

## Hinweise

- Wenn das Gerät in einer Kochinsel oder an einem anderen, nicht beschriebenen Platz eingebaut wird, ist eine angemessene Belüftung des Kochfelds sicherzustellen.
- Den unteren Sockel nicht hermetisch abschließen.

## Bohrungen für die Bedienknebel

Bohrungen für die Bedienknebel entsprechend der beiliegenden Anleitung anfertigen.

Blendenstärke mindestens 12 mm

Mögliche Einbauvarianten:

- Einbau in Frontseite des Unterschranks
- Einbau in Arbeitsplatte neben dem Gerät
- Einbau in Arbeitsplatte vor dem Gerät

1. Die Bohrung Ø 50 mm für die Befestigung der Bedienknebel herstellen.
2. Bei Blendenstärke größer als 23 mm Ausfräsung an der Rückseite für Halblech herstellen.
3. Bei Bohrung in Arbeitsplatte die Schnittflächen hitzebeständig und wasserdicht versiegeln.

## Dichtungsband anbringen

Dichtungsband auf dem Absatz der Arbeitsplatte anbringen. (**Bild 3e**)

## Gerät einbauen, Abbildungen 4/5/6/7

**Hinweis:** Zum Einbauen des Kochfeldes Schutzhandschuhe verwenden. Die nicht sichtbaren Flächen können scharfe Kanten aufweisen.

## Bedienknebel montieren

**Hinweis:** Beiliegende Montageanleitung für Bedienknebel beachten.

### Montage

1. Je nach Abstand zwischen den Bedienknebeln bei Bedarf das Halblech an der Perforation abbrechen. Halblech an die Rückseite der Blende bzw. Unterseite der Arbeitsplatte halten oder mit beiliegenden Schrauben befestigen.
2. Bei Einbau eines einzelnen Bedienknebels oder wenn das Halblech an der Perforation abgebrochen wurde jedes einzelne Halblech mit 2 Schrauben gegen Verdrehen sichern. Bei Stein-arbeitsplatten das Halblech mit temperaturbeständigem Zweikomponentenkleber (Metall auf Stein) ankleben.
3. Die Schutzfolie an der Rückseite des Leuchtrings abziehen.
4. Bedienknebel in die Bohrung stecken und an der Rückseite die Mutter mit der beiliegenden Montagehilfe festschrauben.
5. Alle Bedienknebel mit den beiliegenden kürzeren Kabeln verbinden. Die Stecker müssen in die Buchsen einrasten.  
**Hinweis:** Die beiden Kabelbuchsen am Bedienknebel sind identisch.
6. Das längere Kabel zur Verbindung mit dem Gerät an einen der Bedienknebel einstecken. Der Stecker muss in die Buchse einrasten.  
**Hinweis:** Das Gerät kann mit einem beliebigen Bedienknebel verbunden werden.
7. Alle Steckerverbindungen nach der Montage auf korrekten Sitz prüfen.
8. Alle Kabel nach der Montage durch Umbiegen der Lasche am Halblech fixieren.

## Bedienknebel an das Kochfeld anschließen, Abbildung 4

Kabel des Bedienknebels an die Anschlussbuchse des Kochfeldes anschließen. Sicherstellen, dass die Steckerverbindung einwandfrei einrastet.

Die Leitungen sind so zu verlegen, dass sie keine heißen Stellen des Kochfeldes oder Backofens berühren und nach Einbau des Kochfeldes nicht mehr zugänglich sind; dazu ist ein Zwischenboden anzubringen (**Abbildung 5**).

## Kochfeld einsetzen, Abbildung 6

1. Das Gerät gleichmäßig in den Ausschnitt einsetzen.
  - Netzkabel nicht einklemmen und nicht über scharfe Kanten führen. Bei untergebautem Backofen die Leitung an den hinteren Ecken des Backofens zur Anschlussdose führen. Die Leitung muss so installiert werden, dass sie keine heißen Stellen des Kochfeldes oder des Backofens berührt.
  - Bei gefliesten Arbeitsplatten: Fliesenfugen mit Silikonkautschuk abdichten.
2. Die mitgelieferten Halteklammern anbringen und vorsichtig festziehen. Das Kochfeld mit Hilfe der Halteklammern eben zur Arbeitsfläche ausrichten.

**Hinweis:** Keine elektrischen Schraubendreher verwenden.

**3. Vor dem Versiegeln der Dichtungen einen entsprechenden Funktionstest durchführen!** Den Spalt ringsum mit geeignetem und hitzebeständigem Silikon versiegeln (z.B. OTTOSEAL® S 70). Die Dichtfuge mit dem vom Hersteller empfohlenen Glättmittel glätten. Hinweise zum Silikon beachten. Das Gerät erst in Betrieb nehmen, wenn das Silikon vollständig getrocknet ist (mindestens 24 Stunden, je nach Umgebungstemperatur).

#### **Achtung!**

Ungeeigneter Silikonkleber kann bei Naturmarmor zu dauerhafte Farbveränderungen führen.

#### **Gerät anschließen, Abbildung 7**

- Spannung: Siehe Typenschild.
- Nur gemäß Anschlussdiagramm anschließen:
  - BN: Braun
  - BU: Blau
  - GN/YE: Gelb und Grün

**Hinweis:** Überprüfen der Betriebsbereitschaft: Erscheint in der Anzeige des Gerätes **U400, E05 13** oder **E**, ist es nicht richtig angeschlossen. Das Gerät von der Stromversorgung trennen und den Anschluss des Stromkabels überprüfen.

#### **Gerät ausbauen**

Das Gerät vom Stromnetz trennen.

#### **⚠ Stromschlaggefahr !**

Beim Abklemmen des Kochfeldes vom Stromnetz können die Klemmen Rückspannung führen. Der elektrische Anschluss darf nur von einem konzessionierten Fachmann durchgeführt werden. Die Silikonfuge entfernen. Das Gerät von unten herausdrücken.

#### **Achtung!**

Geräteschaden! Das Gerät darf nicht von oben herausgezogen werden.

en

#### **Important notes**

**When preparing the units in which the appliance is to be installed, follow the installation instructions for the control knobs.**

**Safety:** Safety in use is only guaranteed if the technical installation of the hob has been carried out correctly and in accordance with the assembly instructions. The installation technician shall be liable for any damage caused as a result of unsuitable installation.

This appliance is only permitted for use at heights up to 4000 metres.

#### **⚠ Wearers of electronic implants!**

The appliance may contain permanent magnets which may affect electronic implants, e.g. heart pacemakers or insulin pumps. Therefore, during installation, wearers of electronic implants must maintain a minimum distance of 10 cm from the appliance.

**Electric connection:** Only by an authorised specialist technician. The guidelines set out by the local electricity provider must be observed.

The appliance must be connected to a fixed installation and appropriate isolating switches must be set up in accordance with the installation instructions.

**Type of connection:** The appliance falls under protection class I and can only be used in combination with a grounding conductor connection.

The manufacturer accepts no responsibility for any malfunction or damage caused by incorrect electrical installations.

**Power cable: This may already be connected to the connection box on the hob or is supplied with the appliance.** It must only be installed by an authorised expert or by a qualified member of the after-sales service team. The required connection data can be found on the type plate and in the connection diagram. Use only the cable that is supplied with the appliance or is provided by technical after-sales service.

**Installation below the worktop:** The induction hob can only be installed above a set of drawers or a fan-ventilated oven. Refrigerators, dishwashers, washing machines or ovens without a ventilation system cannot be installed below the hob.

**Extraction chimney:** The clearance between the extraction chimney and the hob must at least match the clearance specified for the extraction chimney in the installation instructions.

**Hob:** flat, horizontal, stable. Follow the hob manufacturer's instructions.

If the thickness of the worktop into which the hob is installed does not comply with the specifications, reinforce the worktop using a fire- and water-resistant material until it reaches the minimum thickness. Otherwise, sufficient stability cannot be guaranteed.

- The worktop into which you install the hob should be able to withstand loads of approx. 60 kg. If necessary, strengthen the worktop with temperature and water-resistant material.
- Only check the evenness of the hob after it has been installed.

**Warranty:** an unsuitable installation, connection or assembly will invalidate the product warranty.

**Note:** Any change to the appliance's interior, including changing the power cable, must only be performed by specially trained members of the Technical Assistance Service.

#### **Preparing the cupboard, figure 1/2/3**

**Built-in kitchen units:** Minimum temperature resistance of 90 °C.

**Gap:** Remove any shavings after performing cutting work.

**Cut surfaces:** Seal with heat resistant material.

There is a fan on the underside of the hob. If no intermediate bottom is fitted, small or pointed objects, paper and kitchen cloths must not be stored in the drawer. Storing these items in the drawer may hinder cooling or damage the fan by being sucked up into it. There must be a clearance of at least 2 cm between the contents of the drawer and the fan entry point.

#### **Flush installation, (Fig. 1)**

##### **Caution!**

The appliance is only intended for flush installation. The appliance must be secured in the worktop using a suitable silicone adhesive. The worktop must be level, horizontal and stable. Follow the instructions provided by the worktop manufacturer.

The appliance can be fitted into a worktop such that it is flush with the worktop surface.

The appliance can be installed in the following water-resistant, heat-resistant worktops:

- Marble worktops
- Plastic worktops (e.g. Corian®)
- Solid wood worktops: Only in agreement with the worktop manufacturer (seal the cut-out edges)
- Other materials: Contact the worktop manufacturer.

The appliance cannot be installed in compressed-wood worktops.

##### **Notes**

- To level the appliance, do not use connecting pieces at individual points.
- Adjustments to the work surface must be carried out by a specialist service provider in accordance with the installation diagram. The cutting edge must be clean and precise because the edge is visible on the surface. Clean the cutting edges with a suitable cleaning agent and degrease them.

Worktop: must have a minimum thickness of 30 mm.

#### **Ventilation, figure 3**

To guarantee that the appliance works correctly, the hob must be sufficiently ventilated.

Since the ventilation in the lower section of the appliance requires a sufficient supply of fresh air, the cupboards must be designed accordingly. The following is required for this:

- A minimum clearance between the rear of the cupboard and the kitchen wall, and between the surface of the worktop and the upper area of the drawer (**figure 3a**).
- An opening at the top to the rear of the cupboard (**Figure 3b**).
- If the minimum clearance of 20 mm is not provided at the rear of the cupboard, you must create an opening on the underside (**figure 3c**).
- If the inside of the cupboard is no wider than 880 mm, make cut-outs in the side panels (**figure 3d**).

##### **Notes**

- If the appliance is installed in an island unit or in another location that is not described here, appropriate ventilation of the hob must be guaranteed.
- Do not hermetically seal the lower base.

#### **Drill holes for the control knobs**

Drill the holes for the control knobs in accordance with the instructions provided.

Control panel thickness: At least 12 mm

Possible installation types:

- At the front of the floor cabinet
  - In the worktop next to the appliance
  - In the worktop in front of the appliance
1. Make a 50 mm diameter hole in which each of the control knobs can be secured.
  2. When using a panel over 23 mm thick, make a cutaway on the back for the retaining plate.
  3. When making holes in the worktop, seal the cut surfaces with heat-resistant and waterproof material.

#### Attaching sealing strips

Attach the sealing strip to the edge of the worktop. (Fig. 3e)

#### Installing the appliance, figures 4/5/6/7

**Note:** Wear protective gloves to fit the hob. The non-visible surfaces may have sharp edges.

#### Fitting the control knobs

**Note:** Follow the installation instructions provided for the control knobs.

##### Installation

1. Depending on the distance between the control knobs, it may be necessary to break off the retaining plate at the perforation. Hold the retaining plate in place against the rear of the control panel/underside of the worktop or secure it in place with the screws provided.
2. When fitting an individual control knob or if the retaining plate has been broken off at the perforation, use two screws to hold each retaining plate in place and prevent it from rotating.  
For stone worktops, use temperature-resistant two-component adhesive (for metal to stone) to adhere the retaining plate.
3. Remove the protective film on the back of the illuminated ring.
4. Push the control knob into the hole, and use the installation tool provided to tighten the nut at the rear.
5. Use the short cables provided to connect all the control knobs. The male connectors must snap into place in the female connectors.

**Note:** The two female cable connectors on the control knob are identical.

6. Attach the long cable to one of the control knobs to connect it to the appliance. The male connector must snap into place in the female connector.

**Note:** The appliance can be connected to any control knob.

7. After fitting, check that all plug-in connections are seated correctly.
8. After fitting all the cables, secure them to the retaining plate by turning the tab down.

#### Connecting the control knob to the hob, figure 4

Connect the control knob cable to the connection socket in the hob. Make sure that the connector clicks into place properly.

Route the cables such that they do not come into contact with any hot parts of the hob or oven, and such that they are still accessible once the hob has been installed; an intermediate bottom will need to be installed in order to guarantee this (figure 5).

#### Fitting the hob in the cut-out, figure 6

1. Insert the appliance evenly into the cut-out.
  - Do not trap the mains cable or route it over sharp edges. If the oven is a built-under type, route the cable along the rear corners of the oven to the mains socket. The cable must be installed such that it does not come into contact with any hot parts of the hob or oven.
  - For tiled worktops: Seal the tile joints with silicone rubber.
2. Attach the retaining clips supplied and tighten them carefully. Align the hob with the working surface using the retaining clips.

**Note:** Do not use an electric screwdriver.

3. **Before sealing the appliance into the worktop, check that it works correctly.** Seal all around the gap using suitable, heat-resistant silicone (e.g. OTTOSEAL® S 70). Smooth the seal joint with a smoother recommended by the manufacturer. Follow the instructions for the silicone. Do not use the appliance until the silicone has dried completely (at least 24 hours, depending on the ambient temperature).

#### Caution!

Unsuitable silicone adhesives can cause permanent discolouration in natural marble.

#### Connecting the appliance, figure 7

- Voltage: See the rating plate.
- Only connect as shown in the circuit diagram:
  - BN: Brown
  - BU: Blue
  - GN/YE: Yellow and green

**Note:** Check that the appliance is ready for operation: If **U400**, **E0513** or **E** appears on the appliance's display, the appliance is not connected correctly. Disconnect it from the power supply and check the power cord connection.

#### Removing the appliance

Disconnect the appliance from the power supply.

#### ⚠ Risk of electric shock !

When disconnecting the hob from the power supply, the terminals may cause reverse voltage. The electrical connection must only be carried out by a licensed expert.

Remove the silicone seal. Push out the appliance from below.

#### Caution!

Risk of damage to the appliance! The appliance must not be pulled out from above.

CS

### Důležité pokyny

**Při přípravě skříněk použitých k vestavbě dodržujte pokyny pro montáž ovládacích knoflíků.**

**Bezpečnost:** Bezpečnost je při používání zaručena pouze tehdy, pokud byla instalace z technického hlediska provedena správným způsobem a v souladu s tímto návodem k montáži. Za možná poškození způsobená neadekvátní instalací je odpovědná instalující osoba.

Tento spotřebič je schválen pro používání do nadmořské výšky 4 000 metrů.

#### ⚠ Nositelé elektronických implantátů!

Spotřebič může obsahovat permanentní magnety, které mohou ovlivňovat elektronické implantáty, např. kardiostimulátory nebo inzulinové dávkovače. Proto při montáži dodržujte minimální vzdálenost 10 cm od elektronických implantátů.

**Elektrické připojení:** Může provést pouze autorizovaný technik, který se musí řídit ustanoveními společnosti dodávající elektrickou energii vdané zóně.

Spotřebič musí být připojený k pevné elektroinstalaci a musí být nainstalované odpovídající jističe podle předpisů pro instalaci.

**Druh zapojení:** Spotřebič patří do bezpečnostní třídy I a může se provozovat pouze v kombinaci s uzemněným elektrickým připojením.

Výrobce nenese žádnou odpovědnost za nesprávné použití a možné škody způsobené nesprávnou elektrickou instalací.

**Síťový kabel:** Je možné, že je již připojený do zdroje varné desky nebo je dodáván se spotřebičem a instalovat ho může pouze pověřený technik nebo kvalifikovaný personál zákaznického servisu. Potřebné údaje k připojení jsou uvedeny na typovém štítku a ve schématu připojení.

Používejte pouze kabely dodané spolu se spotřebičem nebo kabely dodané zákaznickým servisem.

**Montáž pod pracovní desku:** Indukční varnou desku lze nainstalovat pouze nad zásuvky nebo pečicí trouby s ventilátorem. Pod varnou deskou nesmí být zabudované lednice, myčky, pečicí trouby bez větrání nebo pračky.

**Odsavač par:** Vzdálenost mezi odsavačem par a varnou deskou musí odpovídat minimálně vzdálenosti uvedené v montážním návodu odsavače par.

**Pracovní deska:** rovná, umístěná vodorovně a stabilní. Držte se pokynů uvedených výrobcem pracovní desky.

Pokud tloušťka pracovní desky, do které se varná deska zabudovává, neodpovídá požadavkům, vyztužte pracovní desku žáruvzdorným a voděodolným materiálem tak, aby byla dosažena doporučená minimální tloušťka. V opačném případě není zaručena dostatečná stabilita.

- Pracovní deska, do které montujete varnou desku, musí vydržet zatížení cca 60 kg. V případě potřeby vyztužte pracovní desku tepelně a voděodolným materiálem.

- Až po zabudování varné desky zkontrolujte, zda je v rovině.

**Záruka:** Nesprávně provedená instalace, zapojení či montáž jsou důvodem ke ztrátě záruky poskytované na výrobek.

**Upozornění:** Jakýkoliv zásah do spotřebiče, včetně výměny přírodního kabelu, smí provádět pouze autorizovaný servis.

## Příprava nábytku, obrázek 1/2/3

**Vestavné skříňky:** odolné minimálně vůči teplotě 90 °C.

**Vyříznutý otvor:** po dokončení řezání odstraňte třísky.

**Plochy výřezu:** utěsněte materiálem odolným vůči teplotě.

Varná deska je na spodní straně vybavena ventilátorem. Pokud zásuvka nemá mezidno, je zakázáno v ní uchovávat malé či ostré předměty, papír nebo papírové kuchyňské utěrky. Tyto předměty by mohly mít negativní vliv na chlazení nebo při nasátí poškodit ventilátor. Mezi obsahem zásuvky a vstupem ventilátoru musí být minimální vzdálenost 2 cm.

## Vestavba v rovině, (obrázek 1)

### Pozor!

Spotřebič je určený pouze pro vestavbu v rovině. Spotřebič se musí v pracovní desce upevnit vhodným silikonovým lepidlem.

Pracovní deska musí být rovná, vodorovná, stabilní. Dodržujte pokyny výrobce pracovní desky.

Je možná vestavba do roviny do pracovní desky.

Spotřebič lze zabudovat do následujících vodě a tepelně odolných pracovních desek:

- Pracovní desky z mramoru.
- Pracovní desky z plastu (např. Corian®).
- Pracovní desky z masivního dřeva: pouze po dohodě s výrobcem pracovní desky (zacelit hrany výřezu).
- Ostatní materiály: Informujte se u výrobce pracovní desky.

Vestavba do pracovních desek z dřevotřísky není možná.

## Upozornění

- Pro vyrovnání spotřebiče nepoužívejte podpěry na jednotlivých místech.
- Přizpůsobení pracovní plochy musí provést specializovaný pracovník podle nákresu montáže. Rezné hrany musí být čisté a přesné, protože okraj je na povrchu vidět. Rezné hrany očistěte a odmastěte příslušným čisticím prostředkem.

Pracovní deska: Musí mít minimální tloušťku 30 mm.

## Odvětrávání, obrázek 3

Aby byla zaručena správná funkce spotřebiče, musí být varná deska přiměřeně odvětrávána.

Protože větrání v dolní části spotřebiče vyžaduje dostatečný přívod čerstvého vzduchu, musí být skříňka odpovídajícím způsobem uzpůsobená. K tomu je zapotřebí následující:

- Minimální vzdálenost mezi zadní stěnou skříňky a kuchyňskou zdí a mezi povrchem pracovní desky a horní částí zásuvky (**obrázek 3a**).
- Otvor nahoře v zadní stěně (**obrázek 3b**).
- Pokud není u zadní strany skříňky dodržena minimální vzdálenost 20 mm, musí se dole vytvořit otvor (**obrázek 3c**).
- Pokud skříňka není uvnitř širší než 880 mm, udělejte výřezy do postranních stěn (**obrázek 3d**).

## Upozornění

- Pokud bude spotřebič zabudovaný v ostrůvku nebo na jiném nepopsaném místě, je nutné zabezpečit přiměřeně odvětrávání varné desky.
- Dolní podstavec nesmí být vzduchotěsně uzavřený.

## Otvory pro ovládací knoflíky

Vytvořte otvory pro ovládací knoflíky podle přiloženého návodu.

Tloušťka panelu minimálně 12 mm

Možné varianty montáže:

- Montáž na přední stranu dolní skříňky
- Montáž do pracovní desky vedle spotřebiče
- Montáž do pracovní desky před spotřebičem

1. Vytvořte otvory o Ø 50 mm pro upevnění ovládacích knoflíků.
2. Při tloušťce panelu větší než 23 mm vytvořte na zadní straně otvor pro přídržný plech.
3. Při vrtání do pracovní desky opatřete řezné plochy žáruvzdornou a voděodolnou vrstvou.

## Nasazení těsnícího pásku

Těsnící pásek upevněte na výřez pracovní desky. (**obrázek 3e**)

## Vestavba spotřebiče, obrázky 4/5/6/7

**Upozornění:** Při montáži varné desky mějte ochranné rukavice. Plochy, které nejsou vidět, mohou mít ostré hrany.

## Montáž ovládacích knoflíků

**Upozornění:** Řiďte se přiloženým návodem k montáži ovládacích knoflíků.

### Montáž

1. V závislosti na vzdálenosti mezi ovládacími knoflíky přídržný plech v případě potřeby ohněte v místě perforace. Přídržný plech podržte na zadní straně panelu, resp. spodní straně pracovní desky, nebo ho upevněte přiloženými šrouby.
2. Při montáži jednotlivého ovládacího knoflíku, nebo pokud jste přídržný plech ohnuli v místě perforace, zajistěte každý jednotlivý přídržný plech 2 šrouby proti přetočení.  
U pracovních desek z kamene přilepte přídržný plech dvousložkovým lepidlem odolným proti vysokým teplotám (kov na kámen).
3. Stáhněte ochrannou fólii na zadní straně světelného kroužku.
4. Ovládací knoflík nasadte do otvoru a na zadní straně přišroubujte matice pomocí přiložené montážní pomůcky.
5. Všechny ovládací knoflíky spojte pomocí přiložených kratších kabelů. Zástrčky musí zaskočit do zdírek.  
**Upozornění:** Obě zdířky pro kabel na ovládacím knoflíku jsou identické.
6. Delší kabel pro spojení se spotřebičem zapojte do jednoho z ovládacích knoflíků. Zástrčka musí zaskočit do zdířky.  
**Upozornění:** Spotřebič lze spojit s libovolným ovládacím knoflíkem.
7. Po montáži zkontrolujte všechny zástrčky, zda jsou správně zapojené.
8. Všechny kabely po montáži připevněte k přídržnému plechu zahnutím spony.

## Připojení ovládacího knoflíku k varné desce, obrázek 4

Kabel ovládacího knoflíku zapojte do připojovací zdířky varné desky. Zajistěte, aby zástrčka dokonale zacvakla.

Kabely se musí vést tak, aby se nedotýkaly horkých míst varné desky nebo pečicí trouby a po vestavbě varné desky nebyly přístupné; za tímto účelem namontujte mezidno (**obrázek 5**).

## Nasazení varné desky, obrázek 6

1. Zasadte spotřebič rovnoměrně do výřezu.
  - Síťový kabel se nesmí uskřípnout ani vést přes ostré hrany. Pokud je pod spotřebičem zabudovaná pečicí trouba, vedte kabel k připojovací zásuvce v zadních rozích pečicí trouby. Kabel musí být nainstalovaný tak, aby se nedotýkal horkých míst varné desky nebo pečicí trouby.
  - U pracovních desek s dlaždicemi: Spáry mezi dlaždicemi utěsněte silikonovým tmelem.
2. Nasadte dodané spony a opatrně je utáhněte. Pomocí spon vyrovnejte varnou desku vůči pracovní ploše.

**Upozornění:** Nepoužívejte elektrický šroubovák.

## 3. Před přilepením těsnění proveďte příslušný test funkce!

Mezeru dokola utěsněte vhodným a žáruvzdorným silikonem (např. OTTOSEAL® S 70). Těsnící spáru uhladte hladicím prostředkem doporučeným výrobcem. Dodržujte pokyny uvedené výrobcem na silikonu. Neuvádějte spotřebič do provozu, dokud silikon úplně nezaschne (v závislosti na pokojové teplotě minimálně 24 hodin).

### Pozor!

Nevhodné silikonové lepidlo může u přírodního mramoru způsobit trvalé změny barvy.

## Připojení spotřebiče, obrázek 7

- Napětí: Viz typový štítek.
- Připojujte pouze podle schématu zapojení:  
BN: hnědý  
BU: modrý  
GN/YE: žluto-zelený

**Upozornění:** Zkontrolujte připravenost k provozu: Pokud se na displeji spotřebiče zobrazí **U400, E05 13** nebo **E**, není správně připojený. Odpojte spotřebič od napájení a zkontrolujte připojení elektrického kabelu.

## Demontáž spotřebiče

Odpojte spotřebič od elektrické sítě.

### ⚠ Nebezpečí úrazu elektrickým proudem !

Při odpojení varné desky z elektrické sítě mohou svorky jiskřit. Manipulovat s elektrickým připojením může pouze technik. Odstraňte silikonový tmel. Spotřebič zesponu vytlačte.

### Pozor!

Poškození spotřebiče! Spotřebič se nesmí vytahovat seshora.



## Vigtige henvisninger

### Følg montageanvisningen for betjeningsgrebene ved forberedelsen af montagen af indbygningsskabene.

**Sikkerhed:** sikkerhed under brug kan kun garanteres, hvis installationen er udført på en korrekt teknisk måde og i overensstemmelse med monteringsinstruktionerne. Skader, der opstår pga. forkert montering, er installatørens ansvar.

Dette apparat er tilladt til brug op til en højde på 4000 meter over havet.

#### ⚠ Personer med elektroniske implantater!

Apparatet kan indeholde permanente magneter, som kan påvirke elektroniske implantater, f.eks. pacemakere eller insulinpumper. Overhold derfor en minimumafstand på 10 cm til elektroniske implantater ved montagen.

**Elektrisk tilslutning:** må kun foretages af en uddannet elektriker. Regulatorerne fra elforsyningselskabet i området skal følges.

Apparatet skal være tilsluttet til en fast installation, og i henhold til installationsforskrifterne skal der være installeret en passende sikkerhedsafbryder.

**Tilslutningstype:** apparatet tilhører beskyttelsesklasse I og må udelukkende anvendes sammen med en tilslutning med jordforbindelse.

Fabrikanten frasiger sig ethvert ansvar for forkert funktion og mulige skader, der skyldes forkert elektrisk installation.

**Netkabel: Det er eventuelt allerede tilsluttet i kogesektionens tilslutningsboks eller er leveret sammen med apparatet.**

Netkablet må kun installeres af en autoriseret elektriker hhv. af en kvalificeret kundeservice-medarbejder. De krævede tilslutningsdata er angivet på typeskiltet.

Kun det netkabel, som er leveret sammen med apparatet eller er leveret af kundeservice, må anvendes.

**Montage under bordpladen:** Induktionskogesektionen kan kun installeres over skuffer eller ovne, som ventileres med ventilator. Der kan ikke indbygges køleskabe, opvaskemaskiner, uventilerede ovne eller vaskemaskiner under kogetoppen.

**Emhætte:** Afstanden mellem emhætten og kogetoppen skal som minimum svare til den afstand, der er anført i emhættens montagevejledning.

**Bordplade:** plan, vandret, stabil. Følg bordpladefabrikantens anvisninger.

Hvis tykkelsen af den bordplade, som kogesektionen skal indbygges i, ikke opfylder kravene, skal bordpladen forstærkes med et ild- og vandfast materiale, så den opnår den anbefalede minimumtykkelse. I modsat fald er stabiliteten ikke tilstrækkelig.

- Bordpladen, hvor kogesektionen indbygges, skal kunne tåle belastninger på op til ca. 60 kg. Om nødvendigt skal bordpladen forstærkes med temperatur- og vandbestandigt materiale.

- Kontroller først, at kogesektionen er plan efter indbygningen.

**Garanti:** en forkert installation, tilslutning eller montering betyder, at produktgarantien bortfalder.

**Bemærk:** Enhver ændring i apparatets indre herunder udskiftning af forsyningskablet skal udføres af særligt uddannet personale i vores tekniske serviceafdeling.

## Klargøring af indbygningsskab, figur 1/2/3

**Møbler med udskæringer:** modstandsdygtige over for temperaturer op til min. 90°C.

**Udskæring:** fjern spånerne, når udskæringsarbejdet er udført.

**Udskæringskanter:** foretag forsegling med varmeresistent materiale.

Der er placeret en ventilator på undersiden af kogesektionen. Uden mellembund må der ikke opbevares små eller spidse genstande, papir eller viskestykker i skuffen. Kølingen kan blive reduceret, eller ventilatoren kan blive beskadiget, hvis der suges genstande ind i den. Der skal minimum være en afstand på 2 cm mellem genstandene i skuffen og ventilatorens indgangsåbning.

### Flugtende montering (fig. 1)

#### Pas på!

Apparatet er kun beregnet til plan indbygning i en bordplade. Apparatet skal befæstiges i bordpladen med en egnet silikoneklæber.

Bordpladen skal være plan, vandret og stabil. Følg anvisningerne fra bordpladens producent.

Det er muligt med flugtende indbygning i en bordplade.

Apparatet kan indbygges i følgende vandtætte og temperaturbestandige bordplader:

- Bordplader af marmor
- Bordplader af kunststof (f.eks. Corian®)
- Bordplader af massivt træ: Kun efter aftale med bordpladens producent (forsegling af snitkanter)
- Andre materialer: Der skal forespørges hos bordpladens producent.

Indbygning i bordplader af spånplade er ikke mulig.

#### Anvisninger

- Apparatet må ikke nivelleres ind til vandret udelukkende ved understøttelse af enkelte punkter.
- Tilpasningen af arbejdsfladen skal udføres af en specialfagmand iht. indbygningstegningen. Snitkanterne skal være udført klart og præcist, fordi kanterne er synlige på overfladen. Snitkanterne skal renses og affedtes med et egnet rengøringsmiddel.

Bordplade: skal have en tykkelse på min. 30 mm.

#### Ventilation, figur 3

Kogetoppen skal være passende ventileret, i modsat fald kan det ikke garanteres, at den fungerer korrekt.

Eftersom ventilationen af den underste del af apparatet kræver en tilstrækkelig stor lufttilførsel, skal indbygningsskabet indrettes tilsvarende. Hertil skal følgende udføres:

- En minimumafstand mellem bagsiden af indbygningsskabet og køkkenvæggen og mellem oversiden af bordpladen og skuffens øverste del (**figur 3a**).
- En åbning på bagsiden af indbygningsskabet (**figur 3b**).
- Hvis der ikke er mulighed for at overholde minimumafstanden på 20 mm på bagsiden af indbygningsskabet, skal der etableres en åbning i bunden (**figur 3c**).
- Hvis indbygningsskabet indvendig ikke er bredere end 880 mm, skal der laves udskæringer i sidevæggene (**figur 3d**).

#### Anvisninger

- Det skal sikres, at kogesektionen bliver tilstrækkeligt ventileret, hvis apparatet skal indbygges i en kogeø eller på et andet sted, som ikke er beskrevet her.
- Den underste sokkel må ikke lukkes hermetisk.

#### Huller til betjeningsgreb

Bor hullerne til betjeningsgrebet iht. den vedlagte vejledning.

Paneltykkelse minimum 12 mm

Mulige indbygningstyper:

- Indbygning i forsiden af underskabet
  - Indbygning i bordpladen ved siden af apparatet
  - Indbygning i bordpladen foran apparatet
1. Bor et hul Ø 50 mm til befæstigelse af betjeningsgrebene.
  2. Hvis panelet er tykkere end 23 mm, skal der laves en udfræsning på bagsiden til holdepladen.
  3. Ved huller i bordpladen skal snitfladerne forsegles varmebestandigt og vandtæt.

#### Anbring tætningsbånd

Anbring tætningsbåndet på anlægsfalsen i bordpladen. (**fig. 3e**)

## Indbygning af apparat, figur 4/5/6/7

**Bemærk:** Anvend beskyttelseshandsker ved montagen af kogesektionen. Der kan være skarpe kanter på de ikke synlige flader.

### Montering af betjeningsgreb

**Bemærk:** Følg den vedlagte monteringsvejledning for betjeningsgrebene.

#### Installation

1. Afhængigt af afstanden mellem betjeningsgrebene skal holdepladen eventuelt knækkes af langs perforeringen. Hold holdepladen ind mod bagsiden af panelet hhv. op mod undersiden af bordpladen, og skru den fast med de vedlagte skruer.
2. Ved indbygning af et enkelt betjeningsgreb, eller hvis holdepladen er blevet knækket af langs med perforeringen, skal hver enkelt holdeplade sikres med 2 skruer, så de ikke kan drejes.  
Ved bordplader af sten, skal holdepladen klæbes fast med en temperaturbestandig to-komponentlim (metal på sten).
3. Træk beskyttelsesfolien på bagsiden af lysringen af.
4. Stik betjeningsgrebet ind gennem hullet, og skru møtrikken fast på bagsiden ved hjælp af det vedlagte montageværktøj.

5. Forbind alle betjeningsgrebene med de vedlagte korte kabler. Stikkene skal gå i indgreb i stikdåserne.

**Bemærk:** De to kabelbøsninger på betjeningsgrebene er identiske.

6. Stik det lange kabel til forbindelse med apparatet ind i et af betjeningsgrebene. Stikket skal gå i indgreb i stikdåsen.

**Bemærk:** Apparatet kan forbindes med et af betjeningsgrebene, uanset hvilket.

7. Kontroller, at alle stikforbindelser sidder korrekt efter installationen.

8. Efter installationen skal alle ledninger fikseres ved at bøje lasken på holdepladen ned.

### Tilslutning af betjeningsgreb på kogetoppen, figur 4

Tilslut betjeningsgrebenes kabel i kogetoppens tilslutningsdåse. Kontroller, at stikforbindelsen går korrekt i indgreb.

Ledningerne skal forlægges, så de ikke berører varme steder på kogetoppen eller på ovnen, og de må ikke være tilgængelige, når kogetoppens indbygning er afsluttet. For at opnå dette, skal der indbygges en mellemhylde (figur 5).

### Isætning af kogetop, figur 6

1. Placer apparatet centralt i udskæringen.

– Netkablet må ikke komme i klemme eller lægges over skarpe kanter. Hvis der er indbygget en ovn nedenunder, skal ledningen føres over ovnens bagerste hjørner til tilslutningsdåsen. Ledningen skal installeres, så den ikke kommer i berøring med varme steder på kogetoppen eller på ovnen.

– Bordplader med flisebelægning: Flisernes fuger skal tætnes med silikonegummi.

2. Anbring de leverede befæstigelsesklemmer, og spænd dem forsigtigt til. Indjuster kogesektionen plant i forhold til bordpladen med befæstigelsesklemmerne.

**Bemærk:** Der må ikke anvendes elektrisk skruetrækker.

3. **Udfør en funktionstest inden den endelige forsegling af aftætningen!** Spalten rundt om kogesektionen skal forsegles med en egnet varmebestandig silikone (f.eks. OTTOSEAL® S 70). Glat tætningsfugen med det værktøj, som er anbefalet af producenten. Overhold anvisningerne for silikonen. Tag først apparatet i brug, når silikonen er fuldstændig tør (minimum 24 timer, afhængigt af temperaturen i omgivelserne).

### Pas på!

Uegnet silikoneklæber kan medføre permanente misfarvninger på naturmarmor.

### Tilslut apparatet, figur 7

- Spænding: Se typeskilt.
- Må kun tilsluttes iht. tilslutningsdiagrammet:  
BN: brun  
BU: blå  
GN/YE: grøn og gul

**Bemærk:** Kontroller, om apparatet er klar til drift: Hvis **U400**, **E05 13** eller **E** vises i apparatets indikator, er det ikke tilsluttet korrekt. Afbryd strømforsyningen til apparatet, og kontroller strømkablets tilslutning.

### Afmontage af apparat

Afbryd apparatets forbindelse til strømnettet.

### ⚠ Fare for elektrisk stød !

Der kan stadig være strøm på kogesektionens klemmer, når de afbrydes fra strømnettet. Den elektriske tilslutning må kun udføres af en autoriseret elektriker.

Fjern silikonefugen. Tryk apparatet op nedefra.

### Pas på!

Beskadigelse af apparatet! Apparatet må ikke trækkes op oppefra.

el

### Σημαντικές υποδείξεις

Για την προετοιμασία της τοποθέτησης των χρησιμοποιούμενων ντουλαπιών προσέξτε τις υποδείξεις συναρμολόγησης των κουμπιών χειρισμού.

**Ασφάλεια:** η ασφάλεια κατά τη χρήση εξασφαλίζεται μόνο εάν η εγκατάσταση έγινε με σωστό τρόπο σε τεχνικό επίπεδο και σύμφωνα με τις οδηγίες τοποθέτησης. Ζημιές που προκλήθηκαν λόγω μη σωστής τοποθέτησης εμπίπτουν στην ευθύνη του εγκαταστάτη. Αυτή η συσκευή είναι εγκεκριμένη για χρήση σε ύψη μέχρι και 4.000 μέτρα.

### ⚠ Φορείς ηλεκτρονικών στοιχείων εμφύτευσης!

Η συσκευή μπορεί να περιέχει μόνιμους μαγνήτες, οι οποίοι μπορούν να επηρεάσουν αρνητικά τα ηλεκτρονικά στοιχεία εμφύτευσης, π.χ. βηματοδότες καρδιάς ή αντλίες ινσουλίνης. Γι' αυτό κατά τη συναρμολόγηση τηρήστε μια ελάχιστη απόσταση 10 cm από τα ηλεκτρονικά στοιχεία εμφύτευσης.

**Σύνδεση στο ηλεκτρικό ρεύμα:** μόνο υπ' ευθύνη ενός εγκεκριμένου ειδικού τεχνικού. Θα πρέπει να διέπεται από τους κανόνες της εταιρείας παροχής ηλεκτρικού στη περιοχή.

Η συσκευή πρέπει να είναι συνδεδεμένη σε μια σταθερή εγκατάσταση και σύμφωνα με τις προδιαγραφές πρέπει να εγκατασταθούν αντίστοιχες διατάξεις διακοπής.

**Τύπος σύνδεσης στο ηλεκτρικό ρεύμα:** η συσκευή ανήκει στην κλάση προστασίας I και μπορεί να χρησιμοποιηθεί μόνο σε συνδυασμό με μία σύνδεση στο ηλεκτρικό ρεύμα με αγωγό γείωσης.

Ο κατασκευαστής δεν φέρει ευθύνη για τη μη σωστή λειτουργία και τις πιθανές ζημιές που προκλήθηκαν λόγω μη σωστής ηλεκτρικής εγκατάστασης.

**Καλώδιο σύνδεσης: Ενδεχομένως είναι ήδη συνδεδεμένο στο κομτί σύνδεσης της βάσης εστιών ή παραδίδεται μαζί με τη συσκευή** και επιτρέπεται να εγκατασταθεί μόνο από έναν αδειούχο ηλεκτρολόγο ή από το ειδικευμένο προσωπικό της υπηρεσίας εξυπηρέτησης πελατών. Τα απαραίτητα στοιχεία σύνδεσης βρίσκονται στην πινακίδα τύπου και αναφέρονται στο σχέδιο σύνδεσης.

Χρησιμοποιείτε μόνο το συμπαραδιδόμενο με τη συσκευή ή το παρεχόμενο από την υπηρεσία εξυπηρέτησης πελατών καλώδιο.

**Συναρμολόγηση κάτω από τον πάγκο εργασίας:** Η επαγγελματική βάση εστιών μπορεί να τοποθετηθεί μόνο από συρτάκια ή φούρνους με αερισμό ανεμιστήρα. Κάτω από τη βάση εστιών δεν μπορούν να τοποθετηθούν ψυγεία, πλυντήρια πιάτων, φούρνοι χωρίς αερισμό ή πλυντήρια ρούχων.

**Χοάνη εξαερισμού:** Η απόσταση μεταξύ της χοάνης εξαερισμού (απορροφητήρας) και της βάσης εστιών πρέπει να αντιστοιχεί το λιγότερο στην απόσταση που αναφέρεται στις οδηγίες συναρμολόγησης της χοάνης εξαερισμού.

**Πάγκος κουζίνας:** επίπεδος, οριζόντιος, σταθερός. Ακολουθήστε τις οδηγίες του κατασκευαστή του πάγκου.

Εάν το πάχος του πάγκου εργασίας, στον οποίο θα τοποθετηθεί η βάση εστιών, δεν αντιστοιχεί στα πρότυπα, ενισχύστε τον πάγκο εργασίας με ανθεκτικά στη φωτιά και στο νερό υλικά, μέχρι να επιτευχθεί το συνιστούμενο ελάχιστο πάχος. Διαφορετικά δεν υπάρχει καμία επαρκής σταθερότητα.

- Ο πάγκος εργασίας, στον οποίο θα τοποθετήσετε τη βάση εστιών, πρέπει να αντέχει σε καταπονήσεις περίπου 60 κιλών. Σε περίπτωση που χρειάζεται, ενισχύστε τον πάγκο εργασίας με υλικό ανθεκτικό στη θερμοκρασία και στο νερό.

- Ελέγξτε την επιπεδότητα της βάσης εστιών, αφού πρώτα έχει τοποθετηθεί.

**Εγγύηση:** μια μη σωστή εγκατάσταση, σύνδεση στο ηλεκτρικό ρεύμα ή συναρμολόγηση συνεπάγεται την απώλεια ισχύος της εγγυήσεως του προϊόντος.

**Υπόδειξη:** Οποιοσδήποτε χειρισμός στο εσωτερικό της συσκευής, περιλαμβανομένου την αλλαγή καλωδίου τροφοδοσίας, θα πρέπει να πραγματοποιείται μόνο από τεχνικό προσωπικό του Τεχνικού Σέρβις με ειδική εκπαίδευση.

### Προετοιμασία των ντουλαπιών, εικόνα 1/2/3

**Εντοιχισμένα έπιπλα:** ανθεκτικά σε θερμοκρασία 90 °C τουλάχιστον.

**Κενός χώρος:** απομακρύνετε τα ροκανίδια μετά από τις εργασίες κοπής.

**Επιφάνειες κοπής:** μονώστε με υλικό ανθεκτικό στη θερμότητα.

Η βάση εστιών είναι εξοπλισμένη στην κάτω πλευρά με έναν ανεμιστήρα. Χωρίς ενδιάμεσο πάτο δεν επιτρέπεται να φυλάγονται στο συρτάρι μικρά ή αιχμηρά αντικείμενα, χαρτί ή πετσέτες κουζίνας. Μπορεί να παρεμποδιστεί η ψύξη ή να υποστεί ζημιά ο φυσητήρας λόγω αναρρόφησης. Ανάμεσα στο περιεχόμενο του συρταριού και στην είσοδο του ανεμιστήρα πρέπει να τηρηθεί μια ελάχιστη απόσταση από 2 cm.

### Ισόπεδη με την επιφάνεια τοποθέτησης, (Εικ. 1)

#### Προσοχή!

Η συσκευή προορίζεται μόνο για την ισόπεδη με την επιφάνεια τοποθέτησης. Η συσκευή πρέπει να στερεωθεί με μια κατάλληλη κόλλα σιλικόνης στον πάγκο εργασίας.

Ο πάγκος εργασίας πρέπει να είναι επίπεδος, οριζόντιος και σταθερός. Προσέξτε τις οδηγίες του κατασκευαστή του πάγκου εργασίας.

Η ισόπεδη με την επιφάνεια τοποθέτησης σε έναν πάγκο εργασίας είναι δυνατή.

Η συσκευή μπορεί να τοποθετηθεί στους ακόλουθους στεγανούς και ανθεκτικούς στη θερμοκρασία πάγκους εργασίας:

- Πάγκοι εργασίας από μάρμαρο
- Πάγκοι εργασίας από συνθετικό υλικό (π.χ. Corian®)

- Πάγκοι εργασίας από μασίφ ξύλο: Μόνο κατόπιν συνεννόησης με τον κατασκευαστή του πάγκου εργασίας (σφράγισμα των ακμών του ανοίγματος)
- Άλλα υλικά: Ρωτήστε τον κατασκευαστή του πάγκου εργασίας.

Η τοποθέτηση σε πάγκους εργασίας από νοβοπάν δεν είναι δυνατή.

#### Υποδείξεις

- Για την οριζοντιοποίηση της συσκευής, μη χρησιμοποιήσετε κανένα στήριγμα σε ξεχωριστά σημεία.
- Οι προσαρμογές της επιφάνειας εργασίας πρέπει να πραγματοποιηθούν από μια εξειδικευμένη εταιρεία σύμφωνα με το σχέδιο εγκατάστασης. Η ακμή κοπής πρέπει να είναι καθαρή και ακριβής, επειδή το περιθώριο στην εξωτερική επιφάνεια είναι ορατό. Καθαρίστε και απολιπάνετε τις ακμές κοπής με ένα αντίστοιχο απορρυπαντικό.

Πάγκοι κουζίνας: θα πρέπει να έχει πάχος τουλάχιστον 30 χιλιοστά.

#### Εξαερισμός, σχήμα 3

Για την εξασφάλιση ενός σωστού τρόπου λειτουργίας της συσκευής, πρέπει η βάση εστιών να έχει έναν ενδεδειγμένο εξαερισμό.

Επειδή ο αερισμός στην κάτω περιοχή του συσκευής χρειάζεται μια επαρκή προσαγωγή καθαρού αέρα, πρέπει τα ντουλάπια να είναι αντίστοιχα σχεδιασμένα και κατασκευασμένα. Γι' αυτό απαιτούνται τα εξής:

- Μια ελάχιστη απόσταση μεταξύ της πίσω πλευράς του ντουλαπιού και του τοίχου της κουζίνας και μεταξύ της επιφάνειας του πάγκου εργασίας και της επάνω περιοχής του συρταριού (**εικόνα 3a**).
- Ένα άνοιγμα επάνω στην πίσω πλευρά του επίπλου (**εικόνα 3b**).
- Σε περίπτωση που η ελάχιστη απόσταση των 20 mm δεν υπάρχει στην πίσω πλευρά του επίπλου, πρέπει στην κάτω πλευρά να γίνει ένα άνοιγμα (**εικόνα 3c**).
- Σε περίπτωση που το ντουλάπι εσωτερικά δεν είναι πιο πλατύ από 880 mm, κάντε εγκοπές στα πλευρικά τοιχώματα (**εικόνα 3d**).

#### Υποδείξεις

- Σε περίπτωση που η συσκευή τοποθετηθεί σε μια νησίδα εστιών μαγειρικής ή σε μια άλλη μη περιγραφόμενη θέση, πρέπει να εξασφαλιστεί ένας καλός αερισμός της βάσης εστιών.
- Μην κλείσετε ερμητικά την κάτω βάση.

#### Οπές για τα κουμπιά χειρισμού

Κάντε τις οπές για τα κουμπιά χειρισμού σύμφωνα με τις συνημμένες οδηγίες.

Πάχος της λωρίδας κάλυψης το ελάχιστο 12 mm

Δυνατές παραλλαγές τοποθέτησης:

- Τοποθέτηση στην μπροστινή πλευρά του κάτω ντουλαπιού
- Τοποθέτηση στον πάγκο εργασίας δίπλα στη συσκευή
- Τοποθέτηση στον πάγκο εργασίας μπροστά από τη συσκευή

1. Κατασκευάστε την οπή με Ø 50 mm για τη στερέωση των κουμπιών χειρισμού.
2. Σε περίπτωση πάχους λωρίδας κάλυψης πάνω από 23 mm φρεζάρετε την πίσω πλευρά για το έλασμα στήριξης.
3. Σε περίπτωση οπής στον πάγκο εργασίας σφραγίστε τις επιφάνειες κοπής ανθεκτικά στη θερμότητα και στεγανά.

#### Τοποθέτηση στεγανοποιητικής ταινίας

Τοποθετήστε στεγανοποιητική ταινία πάνω στην πατούρα του πάγκου εργασίας. (**Εικ. 3e**)

#### Τοποθέτηση της συσκευής, εικόνες 4/5/6/7

**Υπόδειξη:** Για την τοποθέτηση της βάσης εστιών χρησιμοποιήστε προστατευτικά γάντια. Οι μη φανερές επιφάνειες μπορεί να έχουν κοφτερές ακμές.

#### Συναρμολόγηση των κουμπιών χειρισμού

**Υπόδειξη:** Προσέξτε τις συνημμένες οδηγίες συναρμολόγησης για τα κουμπιά χειρισμού.

#### Συναρμολόγηση

1. Ανάλογα την απόσταση μεταξύ των κουμπιών χειρισμού κόψτε, όταν χρειάζεται, το έλασμα στήριξης στη διάτρηση. Κρατήστε το έλασμα στήριξης στην πίσω πλευρά της λωρίδας κάλυψης ή στην κάτω μεριά του πάγκου εργασίας ή στερεώστε το με τις συνημμένες βίδες.
2. Κατά την τοποθέτηση ενός μόνο κουμπιού χειρισμού ή όταν το έλασμα στήριξης κόπηκε στη θέση διάτρησης ασφαλίστε κάθε ξεχωριστό έλασμα στήριξης με 2 βίδες ενάντια σε περιστροφή. Σε περίπτωση πάγκων εργασίας από πέτρα κολλήστε το έλασμα στήριξης με ανθεκτική στη θερμότητα κόλλα δύο συστατικών (μέταλλο σε πέτρα).
3. Αφαιρέστε την προστατευτική μεμβράνη στην πίσω πλευρά του φωτεινού δακτύλιου.
4. Τοποθετήστε το κουμπί χειρισμού στην οπή και βιδώστε στην πίσω πλευρά το παξιμάδι με το συμπαριδιδόμενο βοήθημα συναρμολόγησης σταθερά.

5. Συνδέστε όλα τα κουμπιά χειρισμού με τα συμπαριδιδόμενα κοντά καλώδια. Τα φις πρέπει να ασφαλισουν στις υποδοχές.

**Υπόδειξη:** Οι δύο υποδοχές καλωδίου στο κουμπί χειρισμού είναι ίδιες.

6. Βυσματώστε το μακρύτερο καλώδιο για τη σύνδεση με τη συσκευή σε ένα από τα κουμπιά χειρισμού. Το φις πρέπει να ασφαλίσει στην υποδοχή.

**Υπόδειξη:** Η συσκευή μπορεί να συνδεθεί με ένα οποιοδήποτε κουμπί χειρισμού.

7. Ελέγξτε τη σωστή προσαρμογή όλων των βυσματούμενων συνδέσεων μετά τη συναρμολόγηση.

8. Στερεώστε όλα τα καλώδια μετά τη συναρμολόγηση, λυγίζοντας τη γλώσσα στο έλασμα στήριξης.

#### Συνδέστε το κουμπί χειρισμού στη βάση εστιών, εικόνα 4

Συνδέστε το καλώδιο του κουμπιού χειρισμού στην υποδοχή σύνδεσης της βάσης εστιών. Βεβαιωθείτε, ότι η βυσματούμενη σύνδεση ασφαλίσει άψογα.

Τα καλώδια πρέπει να τοποθετηθούν έτσι, ώστε να μην ακουμπούν σε κανένα καυτό σημείο της βάσης εστιών ή του φούρνου και μετά την τοποθέτηση της βάσης εστιών να μην είναι πλέον προσιτά; Γι' αυτό πρέπει να τοποθετηθεί ένας ενδιάμεσος πάτος (**εικόνα 5**).

#### Τοποθέτηση της βάσης εστιών, εικόνα 6

1. Τοποθετήστε τη συσκευή ομοιόμορφα στο άνοιγμα.

– Μη μαγκώσετε το καλώδιο δικτύου και μην το περάσετε επάνω από κοφτερές ακμές. Στους τοποθετημένους από κάτω φούρνους οδηγήστε το καλώδιο στις πίσω γωνίες του φούρνου προς το κουτί σύνδεσης. Το καλώδιο πρέπει να εγκατασταθεί έτσι, ώστε να μην ακουμπά σε κανένα καυτό σημείο της βάσης εστιών ή του φούρνου.

– Στους επενδυμένους με πλακίδια πάγκους εργασίας: Στεγανοποιήστε τους αρμούς των πλακιδίων με καουτσούκ σιλικόνης.

2. Τοποθετήστε τα συμπαριδιδόμενα κλιπ συγκράτησης και σφίξτε τα προσεκτικά. Ευθυγραμμίστε τη βάση εστιών με τη βοήθεια των κλιπ συγκράτησης επίπεδα με την επιφάνεια εργασίας.

**Υπόδειξη:** Μη χρησιμοποιήσετε κανένα ηλεκτρικό κατσαβίδι.

3. **Πριν το σφράγισμα των στεγανοποιήσεων εκτελέστε μια αντίστοιχη δοκιμή λειτουργίας!** Σφραγίστε τη σχισμή ολόγυρα με κατάλληλη, ανθεκτική στη θερμότητα σιλικόνη (π.χ. Ottoseal® S 70). Εξομαλύνετε τον αρμό στεγανοποίησης με το συνιστούμενο από τον κατασκευαστή υλικό εξομαλύνσης. Προσέξτε τις υποδείξεις για τη σιλικόνη. Θέστε τη συσκευή σε λειτουργία, αφού πρώτα στεγνώσει εντελώς η σιλικόνη (το λιγότερο 24 ώρες, ανάλογα με τη θερμοκρασία περιβάλλοντος).

#### Προσοχή!

Η ακατάλληλη κόλλα σιλικόνης μπορεί να οδηγήσει στο φυσικό μάρμαρο σε μόνιμες χρωματικές αλλαγές.

#### Σύνδεση της συσκευής, εικόνα 7

- Τάση: Βλέπε πινακίδα τύπου.
- Σύνδεση μόνο σύμφωνα με το διάγραμμα σύνδεσης:  
BN: Καφέ  
BU: Μπλε  
GN/YE: Κίτρινο και πράσινο

**Υπόδειξη:** Έλεγχος της ετοιμότητας λειτουργίας: Όταν στην ένδειξη της συσκευής εμφανίζεται **U400, E05 I3** ή **E** τότε η συσκευή δεν είναι σωστά συνδεδεμένη. Αποσυνδέστε τη συσκευή από την παροχή ρεύματος και ελέγξτε τη σύνδεση του καλωδίου ρεύματος.

#### Αφαίρεση της συσκευής

Αποσυνδέστε τη συσκευή από το δίκτυο του ρεύματος.

#### ⚠ Κίνδυνος ηλεκτροπληξίας !

Κατά την αποσύνδεση της βάσης εστιών από το δίκτυο του ρεύματος οι ακροδέκτες μπορούν να φέρουν αντίστροφη τάση. Η ηλεκτρική σύνδεση επιτρέπεται να πραγματοποιηθεί μόνο από έναν αδειούχο ηλεκτρολόγο.

Αφαιρέστε τον αρμό σιλικόνης. Σπρώξτε από κάτω τη συσκευή προς τα έξω.

#### Προσοχή!

Ζημιές στη συσκευή! Η συσκευή δεν επιτρέπεται να τραβηχτεί έξω από επάνω.

es

#### Observaciones importantes

**Tener en cuenta las instrucciones de montaje de los mandos de control para la preparación de los muebles de montaje.**

**Seguridad:** la seguridad durante el uso sólo está garantizada si la instalación se ha efectuado de manera correcta en el aspecto técnico y en conformidad con estas instrucciones de montaje. Los daños causados por un montaje inadecuado serán responsabilidad del instalador.

Este aparato está diseñado para su uso en altitudes de hasta 4000 metros.

### ⚠ ¡Personas con implantes electrónicos!

El aparato puede contener imanes permanentes, los cuales pueden repercutir en el correcto funcionamiento de implantes electrónicos, como marcapasos o bombas de insulina. Por ello, durante el montaje es necesario mantener una distancia mínima de 10 cm respecto a implantes electrónicos.

**Conexión eléctrica:** sólo a cargo de un técnico especialista autorizado. Se tendrá que regir por las disposiciones de la compañía abastecedora de electricidad de la zona.

El aparato debe ser conectado a una instalación fija y deben ser incorporados medios de desconexión a la instalación fija de acuerdo a las reglamentaciones de la instalación.

**Tipo de conexión:** el aparato pertenece a la clase de protección I y sólo puede utilizarse en combinación con una conexión con conductor de toma a tierra.

El fabricante no se hace responsable del funcionamiento inadecuado y de los posibles daños motivados por instalaciones eléctricas no adecuadas.

**Cable de alimentación: puede estar conectado en la caja de conexión de la placa de cocción o suministrado con el aparato** y solo puede ser instalado por un técnico especialista autorizado o por personal técnico del Servicio de Asistencia con formación específica. Los datos de conexión necesarios están indicados en la placa de características y en los esquemas de conexión.

Utilizar únicamente el cable suministrado con el aparato o por el Servicio de Asistencia Técnica.

**Montaje bajo encimera:** las placas de inducción solo pueden ser instaladas sobre cajón u hornos con ventilación forzada. Debajo de la placa de cocción no se pueden instalar frigoríficos, lavavajillas, hornos sin ventilación o lavadoras.

**Campana extractora:** la distancia mínima entre la campana extractora y la placa de cocción debe ser al menos la distancia indicada en las instrucciones de montaje de la campana de extracción.

**Encimera:** plana, horizontal, estable. Siga las instrucciones del fabricante de la encimera.

Si el grosor de la encimera donde se instale la placa es menor al especificado, refuerce la encimera con un material resistente a la temperatura y al agua hasta conseguir el espesor mínimo recomendado. De otra forma no se alcanzará una estabilidad suficiente.

- La encimera donde se instale la placa debe ser resistente a pesos de 60 kg aproximadamente. Refuerce la encimera con un material resistente a la temperatura y al agua en caso necesario.

- La planitud de la placa de cocción sólo debe comprobarse una vez instalada en el hueco de encastre.

**Garantía:** una instalación, conexión o montaje inadecuado supone la pérdida de validez de la garantía del producto.

**Nota:** Cualquier manipulación en el interior del aparato, incluyendo el cambio del cable de alimentación, deberá realizarlo únicamente personal técnico del Servicio de Asistencia con formación específica.

## Preparación de los muebles de montaje, figuras 1/2/3

**Muebles empotrados:** resistentes a una temperatura de 90°C como mínimo.

**Hueco:** retirar las virutas después de los trabajos de corte.

**Superficies de corte:** sellar con material resistente al calor.

La placa de cocción está dotada de un ventilador situado en la parte inferior. No deberán guardarse en el cajón objetos pequeños o punzantes, papeles o trapos de cocina si no se usa un soporte intermedio. Podrían perjudicar la refrigeración o estropear el ventilador al ser absorbidos. Entre el contenido del cajón y la entrada del ventilador debe dejarse una distancia mínima de 2 cm.

### Instalación enrasada, (Fig. 1)

#### ¡Atención!

El aparato solo está pensado para la instalación enrasada en una encimera. El aparato debe fijarse a la encimera con pegamento de silicona adecuado.

La encimera debe ser plana, horizontal, estable. Siga las instrucciones del fabricante de la encimera.

Se puede realizar un montaje a ras de superficie de la encimera.

El aparato se puede montar en las siguientes encimeras impermeables y resistentes a la temperatura:

- Encimeras de mármol
- Encimeras sintéticas (p. ej. Corian®)
- Encimeras de madera maciza: solo previa aprobación por parte del fabricante de la encimera (sellado de los bordes de recorte)
- En caso de otros materiales, se debe consultar al fabricante de la encimera al respecto.

No está permitido el montaje en encimeras de madera prensada.

### Notas

- No utilizar apoyos puntuales para enrasar el aparato.
- Todos los trabajos de recorte de la encimera deben ser realizados por un servicio especializado de acuerdo con el croquis de montaje. El recorte debe ser limpio y preciso, puesto que el borde cortado se ve en la superficie. Limpie y desengrase los bordes de recorte utilizando un producto de limpieza adecuado.

Encimera: debe tener como mínimo un grosor de 30 mm.

### Ventilación, figura 3

Para asegurar un correcto funcionamiento del aparato se debe tener en cuenta una adecuada ventilación de la placa de cocción.

El ventilador situado en la parte inferior del aparato debe aspirar suficiente caudal de aire fresco por lo que los muebles deben de estar adaptados para tal propósito. Para ello es necesario:

- una separación mínima entre la parte trasera del mueble y la pared de la cocina y entre la parte superior de la encimera y la parte superior del cajón (**figura 3a**).
- una abertura en la parte superior de la pared trasera del mueble (**figura 3b**).
- en el caso de no tener una separación mínima de 20 mm. en la parte trasera del mueble, se deberá realizar una abertura en la parte inferior del mismo (**figura 3c**).
- si la anchura interior del mueble es menor de 880 mm, se debe hacer un corte en las paredes laterales (**figura 3d**).

### Notas

- Si el aparato se instala en isla u otro tipo de instalación no descrita, es imprescindible asegurar la correcta ventilación de la placa de cocción.
- No cerrar el zócalo inferior herméticamente.

### Huecos de encastre para los mandos de control

Realizar el hueco de encastre para el mando de control de acuerdo a las instrucciones adjuntas.

Grosor de las mandos de al menos 12 mm

Posibles variantes de montaje:

- Montaje en la parte delantera del mueble inferior
- Montaje en encimera junto al electrodoméstico
- Montaje en encimera delante del electrodoméstico

1. Crear un orificio de Ø 50 mm para la fijación de los mandos de control.
2. Para grosores de mandos mayores de 23 mm, hacer una entalladura en la parte posterior para la chapa de sujeción.
3. En el orificio de la encimera, sellar las superficies de corte con material resistente al calor y al agua.

### Pegar la junta de estanqueidad

Pegar la junta de estanqueidad sobre el escalón de la encimera. (**Fig. 3e**)

### Instalar el aparato, figuras 4/5/6/7

**Nota:** Usar guantes de protección al instalar la placa. Las superficies no visibles pueden tener aristas cortantes.

### Montar el mando de control

**Nota:** Prestar atención a las instrucciones de montaje de los mandos de control que se adjuntan.

#### Montaje

1. Dependiendo de la distancia entre los mandos de control, en caso de ser necesario, rasgar la chapa de sujeción por la perforación. Sujetar la chapa de sujeción en la parte posterior del cuadro de mandos o en la parte inferior de la encimera o fijarla con los tornillos adjuntos.
2. Al montar un único mando de control o cuando la chapa de sujeción se ha rasgado por la perforación, asegurar cada una de las chapas de sujeción con 2 tornillos para evitar que se muevan.

Si la encimera es de piedra, pegar la chapa de sujeción con pegamento resistente al calor de dos componentes (metal sobre piedra).

- Retirar la lámina protectora de la parte trasera del anillo luminoso.
- Introducir el mando de control en el orificio y atornillar en la parte posterior la tuerca con la ayuda para la instalación adjunta.
- Conectar todos los mandos de control con los cables cortos adjuntos. Las clavijas tienen que encajar en las tomas.

**Nota:** Las dos tomas para cables del mando de control son idénticas.

- Introducir en uno de los mandos de control el cable más largo para la conexión con el electrodoméstico. La clavija tiene que encajar en la toma.
- Nota:** El electrodoméstico puede conectarse con cualquier mando de control.
- Después del montaje, comprobar que todas las conexiones estén bien asentadas.
- Una vez realizado el montaje, fijar todos los cables doblando la lengüeta en la chapa de sujeción.

#### Conectar el mando de control a la placa de cocción, figura 4

Conectar el cable del mando de control a la toma de conexión de la placa de cocción. Comprobar que el conector queda perfectamente enclavado.

Los cables deben colocarse de manera que no toquen partes calientes de la placa de cocción o del horno y no deben quedar accesibles una vez instalada la placa de cocción, para ello se debe instalar un soporte intermedio (figura 5).

#### Colocar la placa de cocción, figura 6

- Introducir el aparato uniformemente en el recorte.
  - No aprisionar el cable de alimentación ni pasarlo por bordes afilados. Si hay un horno montado debajo, pasar el cable por las esquinas traseras del horno. Debe colocarse de manera que no toque partes calientes de la placa de cocción o del horno.
  - En encimeras alicatadas: sellar las juntas entre los azulejos con caucho de silicona.
- Colocar los clips de sujeción suministrados y fijarlos con cuidado. Con ayuda de los clips de sujeción, alinear la placa de cocción para que quede enrasada con la encimera.

**Nota:** No utilizar destornilladores eléctricos.

- ¡Antes del sellado de las juntas se ha de realizar necesariamente una prueba de funcionamiento!** Rejuntar la separación perimétrica utilizando silicona adecuada y termorresistente (p. ej. OTTOSEAL® S 70). Alisar la junta con los productos alisadores recomendados por el fabricante. Observar las indicaciones de la silicona. No poner en marcha el aparato hasta que la silicona esté completamente seca (como mínimo 24 horas, dependiendo de la temperatura ambiente).

#### ¡Atención!

El uso de silicona inadecuada provoca cambios de color permanentes en las encimeras de mármol natural.

#### Conectar el aparato a la red eléctrica, figura 7

- Tensión: ver placa de características.
- Conectar exclusivamente según el esquema de conexión:
  - BN: Marrón
  - BU: Azul
  - GN/YE: Verde y amarillo

**Nota:** Comprobar el funcionamiento: si en el panel indicador del aparato aparece *U400, E05 13 ó E*, significa que está mal conectado. Desconectar el aparato de la red y comprobar la instalación del cable de alimentación en la caja de conexión y en la red eléctrica.

#### Desmontar el aparato

Desconectar el aparato de la red eléctrica.

#### ⚠ ¡Peligro de descarga eléctrica !

Al desconectar la placa de cocción de la red eléctrica, los bornes pueden llevar tensión inversa. Solo un experto autorizado debe realizar la conexión eléctrica.

Retirar la junta de silicona. Extraer el aparato presionando desde abajo.

#### ¡Atención!

¡Daños en el aparato! No intente extraer el aparato haciendo palanca desde arriba.

## Tärkeitä vihjeitä

### Ota asennukseen käytettävien kalusteiden valmistelussa huomioon valitsimien asennusohjeet.

**Turvallisuus:** käyttöturvallisuus on taattu ainoastaan silloin, kun asennus on suoritettu teknisesti oikein ja näiden asennusohjeiden mukaan. Virheellisestä asennuksesta aiheutuvat vahingot ovat asentajan vastuulla.

Tämän laitteen käyttö on sallittu enintään 4000 metrin korkeudessa.

#### ⚠ Elektronisten implanttien käyttäjät!

Laitteessa voi olla kestromagneetteja, jotka voivat vaikuttaa elektronisiin implanteihin, esimerkiksi sydämentahdistimiin tai insuliinipumppuihin. Pidä sen tähden asennuksen yhteydessä vähintään 10 cm:n etäisyys elektronisiin implanteihin.

**Sähköliitäntä:** liitäntään saa suorittaa vain valtuutettu alan asiantuntija. Kytkenässä on noudatettava paikallisen sähköntoimittajan sääntöjä.

Laitteeseen pitää liittää kiinteään liitäntään ja laitteessa on oltava asennusmääräysten mukaiset erotuskatkaisimet.

**Liitäntätyyppi:** laitteen suojausluokka on I ja sitä voidaan käyttää vain maadoitetulla sähköliitännällä.

Valmistaja ei ota vastuuta virheellisestä toiminnasta ja mahdollisista vahingoista, jotka aiheutuvat virheellisistä sähköasennuksista.

**Verkkojohto:** verkkojohto on mahdollisesti liitetty jo keittotason liitäntäkoteloon tai se toimitetaan laitteen mukana ja sen saa asentaa vain asianmukaisen koulutuksen saanut asentaja tai huoltoliikkeen edustaja. Tarvittavat liitäntätiedot löytyvät tyyppikilvestä ja liitäntäkuvasta.

Käytä vain laitteen mukana toimitettua tai teknisen huoltopalvelun toimittamaa johtoa.

**Asennus työtason alapuolelle:** Induktiokeittotaso voidaan asentaa vain vetolaatikon tai puhallintuuletuksella varustetun uunin yläpuolelle. Keittotason alapuolelle ei saa asentaa jääkaappia, astianpesukonetta, ilman tuuletusta olevaa uunia tai pyykinpesukonetta.

**Liesituuletin:** Liesituulettimen ja keittotason välisen etäisyyden pitää olla vähintään liesituulettimen asennusohjeessa annetun etäisyyden mukainen.

**Keittotaso:** tasainen, vaakasuora, vakaa. Noudata keittotason valmistajan ohjeita.

Jos työtason paksuus, johon keittotaso asennetaan, ei vastaa määräyksiä, vahvista työtason tulen- ja vedenkestävällä materiaalilla, kunnes suositeltu vähimmäispaksuus on saavutettu. Muutoin lujuus ei ole riittävä.

- Työtason, johon keittotaso asennetaan, pitää kestää n. 60 kg:n kuormitus. Vahvista työtason tarvittaessa lämmön- ja vedenkestävällä materiaalilla.

- Tarkasta keittotason pinnan tasaisuus vasta, kun se on asennettu paikalleen.

**Takuu:** virheellinen asennus tai liitäntä mitätöi tuotteen takuun.

**Huomautus:** Laitteen sisäosien käsittely, mukaan lukien virtajohdon vaihto, tulee jättää vastaavan koulutuksen saaneen huoltopalvelun suorittavaksi.

## Kalusteiden valmistelu, kuvat 1/2/3

**Sisäänrakennetut kalusteet:** kestävä vähintään 90 °C lämpötilan.

**Asennusaukko:** poista lastut leikkaustoimenpiteiden jälkeen.

**Leikkauspinnat:** tiivistä lämmönkestävällä materiaalilla.

Keittotason alaosassa on tuuletin. Jos välipohjaa ei ole asennettu, laatikossa ei saa säilyttää pieniä tai teräviä esineitä, paperia tai keittiöliinoja. Esineet voivat heikentää tuuletusta tai vaurioittaa puhallinta, jos ne tulevat imetyiksi puhaltimen sisään. Laatikon sisällön ja puhaltimen tuloliitäntään välisen etäisyyden pitää olla vähintään 2 cm.

### Samantasoinen asennus, (kuva 1)

#### Huomio!

Laitte on tarkoitettu vain samantasoiseen työtason asennukseen. Laitte on kiinnitettävä työtason tarkoitukseen sopivalla silikoniliimalla.

Työtason pitää olla tasainen, vaakatasossa oleva ja vakaa. Noudata työtason valmistajan ohjeita.

Samantasoinen asennus työtason on mahdollista.

Laitte voidaan asentaa seuraaviin vedenpitäviin ja lämmönkestäviin työtasoihin:

- Marmorina olevat työtasot
- Muoviset työtasot (esim. Corian®)
- Umpipuiset työtasot: vain työtason valmistajan ohjeiden mukaan (aukon reunat pintakäsittellään)
- Muut materiaalit: tiedustele työtason valmistajalta.

Asennus puristepuusta valmistettuun työtasoon ei ole mahdollista.

#### Huomautuksia

- Sovittaaksesi laitteen vaakatasoon älä käytä tukia yksittäisissä kohdissa.
- Työtason pinnan sovitukset on teetettävä ammattiasentajalla asennuspiirustusten mukaan. Leikkausreunan pitää olla puhdas ja täsmällinen, koska reuna näkyy yläpinnalla. Puhdista ja leikkausreunat soveltuvalla puhdistusaineella ja poista niistä rasva.

Työtaso: paksuuden on oltava vähintään 30 mm.

#### Tuuletus, kuva 3

Jotta laitteen oikea toiminta voidaan taata, keittotasoa on tuuletettava asianmukaisesti.

Koska tuuletusta varten tarvitaan laitteen alaosassa riittävä raittiin ilman tulo, tämä on otettava huomioon kalusteiden asennuksessa. Tätä varten tarvitaan seuraavia:

- vähimmäisetäisyys kalusteen takaseinän ja keittiön seinän ja työtason yläpinnan ja laatikon yläosan välillä (**kuva 3a**).
- aukko ylhäällä kalusteen takasivulla (**kuva 3b**).
- jos kalusteen takasivun minimietäisyys 20 mm ei toteudu, alapuolelle on tehtävä aukko (**kuva 3c**).
- jos kaluste ei ole sisäpuolelta leveämpi kuin 880 mm, tee sivuseiniin aukot (**kuva 3d**).

#### Huomautuksia

- Jos laite asennetaan keittiösaarekkeeseen tai muuhun paikkaan, jota tässä ei ole kuvattu, on varmistettava keittotason asianmukainen tuuletus.
- Älä sulje alasokkelia ilmatäviiksi.

#### Reiät valitsimia varten

Tee valitsimia varten reiät mukana toimitetun ohjeen mukaan.

Etulevyn vahvuus vähintään 12 mm

Mahdolliset asennusversiot:

- Asennus alakaapin etuosaan
- Asennus työtasoon laitteen viereen
- Asennus työtasoon laitteen eteen

1. Tee Ø 50 mm reiät valitsimien kiinnitystä varten.
2. Jos levyn vahvuus yli 23 mm, tee taustapuolelle syvennys kiinnityslevyä varten.
3. Kun teet reiän työtasoon, käsittele leikkuupinnat kuumuutta kestäviksi ja vedenpitäviksi.

#### Tiivistenauhan asentaminen

Asenna tiivistenauha työtason aukon olakkeeseen. (**kuva 3e**)

#### Laitteen asentaminen, kuvat 4/5/6/7

**Huomautus:** Käytä keittotasoa asentaessasi suojakäsineitä. Näkymättömissä olevissa pinnoissa voi olla teräviä reunoja.

#### Valitsimien asentaminen

**Huomautus:** Noudata mukana toimitettua valitsimien asennusohjetta.

##### Asennus

1. Katkaise kiinnityslevy tarvittaessa rei'ityskohdasta valitsimien välisestä etäisyydestä riippuen. Pidä kiinnityslevy etulevyn takasivua tai työtason alapuolta vasten tai kiinnitä mukana toimitetuilla ruuveilla.
2. Kun asennat yksittäisen valitsimen tai jos katkaisit kiinnityslevyn rei'itystä myöten, kiinnitä kukin yksittäinen kiinnityslevy 2 ruuvilla, jotta levy ei pääse kääntymään.  
Jos työtaso on kiveä, liimaa kiinnityslevy lämmönkestävällä kaksikomponenttiliimalla (metalli kiveen).
3. Irrota suojakalvo valorenkaan takaa.
4. Laita valitsin reikään ja kierrä takasivulla mutteri toimitti mukana toimitetun asennustulkin avulla.
5. Yhdistä kaikki valitsimet mukana toimitetuilla lyhyemmällä johdoilla. Pistokkeiden pitää lukittua holkkeihin.

**Huomautus:** Valitsimen molemmat pistokkeet ovat identtiset.

6. Kiinnitä pidempi johto laitteeseen liittämistä varten johonkin valitsimista. Pistokkeen pitää lukittua holkkiin.

**Huomautus:** Laitte voidaan liittää mihin tahansa valitsimeen.

7. Tarkasta asennuksen jälkeen pistokkeiden kunnollinen kiinnitys.

8. Kiinnitä kaikki johdot asennuksen jälkeen kiinnityslevyyn taivuttamalla kielekettä.

#### Valitsimien liittäminen työtasoon, kuva 4

Liitä valitsimen johto keittotasossa olevaan liitäntäholkkiin. Varmista, että pistoke lukittuu kunnolla paikalleen.

Johdot on vietävä siten, että ne eivät kosketa keittotason tai uunin kuumia osia ja siten, että niihin ei pääse keittotason asennuksen jälkeen enää käsiksi; tätä varten on asennettava välipohja (**kuva 5**).

#### Keittotason asentaminen, kuva 6

1. Aseta laite keskelle aukkoa.

- Älä jätä verkkojohtoa puristuksiin tai vie sitä terävien kulmien yli. Jos keittotason alla on uuni, vie johto uunin takakulmista liitäntärasiaan. Johto on asennettava siten, että se ei kosketa keittotason tai uunin kuumia osia.
- Jos työtaso on kaakeloitu: tiivistä kaakelisaumamat silikonilla.

2. Kiinnitä mukana toimitetut kiinnikkeet paikoilleen ja kiristä varovasti. Kohdista keittotaso kiinnikkeiden avulla samaan tasoon työtason kanssa.

**Huomautus:** Älä käytä sähkötoimista ruuvinväännintä.

3. **Tarkasta toiminta ennen kuin suljet tiivisteet!** Tiivistä rako joka puolelta tarkoitukseen soveltuvalla, kuumuutta kestäväällä silikonilla (esim. OTTOSEAL® S 70). Tasoita tiivistesauma valmistajan suosittelemalla tasoitteella. Noudata silikonia koskevia ohjeita. Ota laite käyttöön vasta, kun silikoni on täysin kuivunut (vähintään 24 tuntia, ympäristön lämpötilasta riippuen).

#### Huomio!

Tarkoitukseen sopimaton silikoniliima voi aiheuttaa aitoon marmorin pysyviä värimuutoksia.

#### Laitteen liittäminen, kuva 7

- Jännite: ks. tyyppikilpi.
- Liitä vain liitäntäkaavion mukaan:  
BN: ruskea  
BU: sininen  
GN/YE: keltainen ja vihreä

**Huomautus:** Tarkasta laitteen käyttövalmius: jos laitteen näyttöön ilmestyy **U400, E05 13** tai **E**, laite ei ole oikein liitetty. Irrota laite sähköverkosta ja tarkasta virtajohdon liitäntä.

#### Laitteen irrotus

Irrota laite sähköverkosta.

#### ⚠ Sähköiskun vaara !

Kun keittotaso irrotetaan sähköverkosta, liittimiin voi jäädä jännite. Sähköliitännän saa tehdä vain ammattiasentaja.

Poista silikonisauma. Paina laite alhaalta päin pois paikaltaan.

#### Huomio!

Laitteauriot! Laitetta ei saa vetää ylhäältä päin pois paikaltaan.

fr

#### Remarques importantes

**Respectez les instructions de montage des boutons de commande lorsque vous préparez les pièces de meuble utilisées pour l'installation.**

**Sécurité :** la sécurité pendant l'utilisation n'est garantie que si l'installation a été effectuée de manière correcte du point de vue technique et conformément à ces instructions de montage. L'installateur sera responsable de tout dommage provoqué par un montage incorrect.

Cet appareil peut être utilisé à des hauteurs allant jusqu'à 4 000 mètres.

#### ⚠ Porteurs d'implants électroniques !

L'appareil peut contenir des aimants permanents qui peuvent influencer sur des implants électroniques, par ex. stimulateurs cardiaques ou pompes à insuline. Pour cette raison, lors du montage, respecter une distance minimum de 10 cm par rapport aux implants électroniques.

**Connexion électrique :** ne peut être effectuée que par un spécialiste autorisé. Il devra suivre les dispositions du fournisseur d'électricité dans la zone.

L'appareil doit être raccordé à une installation fixe et des sectionneurs correspondants doivent avoir été installés conformément aux prescriptions d'installation.

**Type de branchement :** l'appareil fait partie de la classe de protection I et ne peut être utilisé qu'avec une prise possédant un conducteur de prise de terre.

Le fabricant se dégage de toute responsabilité quant au fonctionnement inapproprié et aux possibles dommages provoqués par des installations électriques non appropriées.

**Câble d'alimentation :** il est peut-être déjà branché à la boîte de raccordement de la table de cuisson, ou fourni avec l'appareil et doit uniquement être installé par un personnel spécialisé et autorisé ou une personne compétente du service après-vente. Les données de raccordement requises sont indiquées sur la plaque signalétique et sur le schéma de raccordement.

Utilisez uniquement le câble d'alimentation fourni avec l'appareil ou celui fourni par le Service après-vente technique.

**Installation sous un plan de travail :** la table de cuisson à induction peut uniquement être installée au-dessus de tiroirs ou de fours à ventilation forcée. Il n'est pas possible de monter un réfrigérateur, un lave-vaisselle, un four sans ventilation ni un lave-linge sous la table de cuisson.

**Hotte :** la distance entre la hotte et la table de cuisson doit au minimum correspondre à la distance indiquée pour la hotte dans les instructions de montage.

**Plan de travail :** plat, horizontal, stable. Respectez les instructions du fabricant du plan de travail.

Si l'épaisseur du plan de travail monté dans la table de cuisson ne correspond pas aux indications, renforcer le plan de travail avec un matériau imperméable et réfractaire jusqu'à atteindre l'épaisseur minimale requise. Sinon aucune stabilité suffisante n'est garantie.

- Le plan de travail sur lequel vous installez la table de cuisson doit pouvoir supporter des charges d'env. 60 kg. Si nécessaire, renforcez le plan de travail avec un matériau résistant à la température et à l'eau.
- Vérifiez la planéité de la table de cuisson une fois qu'elle est montée.

**Garantie :** une mauvaise installation, un mauvais branchement ou un montage inadapté peuvent conduire à la perte de validité de la garantie du produit.

**Remarque :** Toute manipulation à l'intérieur de l'appareil, y compris le remplacement du câble d'alimentation, devra être effectuée par du personnel technique du service d'assistance technique ayant reçu une formation spécifique.

## Préparation des meubles, figure 1/2/3

**Meubles encastrés :** capables de résister à une température d'au moins 90 °C.

**Creux d'encastrement :** retirer les copeaux dus à la découpe.

**Surfaces de découpe :** sceller à l'aide d'un matériau résistant à la chaleur.

La table de cuisson est dotée d'un ventilateur sous le dessous. Sans plancher intermédiaire, vous ne devez stocker aucun petit objet pointu, en papier, ni aucune serviette en papier. Cela pourrait empêcher le refroidissement ou endommager le ventilateur par aspiration. Entre le contenu du tiroir et l'entrée du ventilateur, une distance minimale de 2 cm doit être respectée.

### Montage à fleur de plan, (fig. 1)

#### Attention !

Cet appareil est uniquement prévu pour un encastrement affleurant. L'appareil doit être fixé dans le plan de travail à l'aide d'une colle silicone appropriée.

Le plan de travail doit être plat, horizontal et stable. Respectez la notice du fabricant du plan de travail.

L'encastrement affleurant est possible dans un plan de travail.

Cet appareil peut être monté dans les plans de travail résistants aux températures élevées et imperméables suivants :

- Plans de travail en marbre
- Plans de travail en matière plastique (par ex. Corian®)
- Plans de travail en bois massif : uniquement avec l'accord du fabricant du plan de travail (sceller les bords de coupe)
- Autres matériaux : consultez le fabricant du plan de travail.

La pose dans des plans de travail en aggloméré est impossible.

#### Remarques

- Pour aligner l'appareil, ne pas utiliser de supports à des points individuels.
- Les modifications de la surface de travail doivent être réalisées par un fournisseur spécialisé selon le croquis d'installation. L'arête de coupe doit être propre et précise car le bord est visible sur la surface. Nettoyer et dégraisser les arêtes de coupe à l'aide d'un détergent adapté.

Plan de travail : son épaisseur minimum doit être de 30 mm.

#### Ventilation, figure 3

Afin de garantir un fonctionnement correct de l'appareil, la table de cuisson doit être suffisamment ventilée.

Étant donné que la ventilation dans la partie inférieure de l'appareil requiert une amenée d'air frais suffisante, les meubles doivent être adaptés en conséquence. Il convient pour ce faire de procéder comme suit :

- une distance minimale entre le dos du meuble et le mur de la cuisine et entre la surface du plan de travail et la partie supérieure du tiroir (**figure 3a**).
- une ouverture en haut à l'arrière du meuble (**figure 3b**).
- si la distance minimale de 20 mm n'est pas respectée à l'arrière du meuble, une ouverture doit être créée au fond (**figure 3c**).
- si l'intérieur du meuble n'est pas plus large que 880 mm, des encoches doivent être effectuées sur les parois latérales (**figure 3d**).

#### Remarques

- Si l'appareil est monté dans un îlot de cuisson ou à un autre emplacement non décrit, veiller à une ventilation adéquate de la table de cuisson.
- Ne pas fermer le socle inférieur de façon hermétique.

#### Perçages pour les boutons de commande

Préparez les perçages pour les boutons de commande en suivant les instructions fournies.

Épaisseur du bandeau au moins 12 mm

Variante de montage possibles :

- Montage en face avant de l'élément bas
- Montage dans le plan de travail à côté de l'appareil
- Montage dans le plan de travail devant l'appareil

1. Créer le perçage Ø 50 mm pour la fixation du bouton de commande.
2. En cas d'épaisseur du bandeau de commande supérieure à 23 mm, créer un fraisage à l'arrière pour la tôle de maintien.
3. En cas de perçage dans le plan de travail, sceller les chants de découpe de façon thermostable et étanche.

#### Placement de la bande d'étanchéité

Placer la bande d'étanchéité sur la tranche du plan de travail. (**fig. 3e**)

## Montez l'appareil, figures 4/5/6/7

**Remarque :** Pour l'encastrement de l'appareil, utiliser des gants de protection. Les surfaces non visibles peuvent présenter des arêtes coupantes.

#### Monter les boutons de commande

**Remarque :** Respectez la notice de montage des boutons de commande.

#### Montage

1. En fonction de la distance entre les boutons de commande, raccourcissez la tôle de maintien en la brisant au niveau de la perforation si nécessaire. Maintenez la tôle de maintien à l'arrière du bandeau de commande et sous le dessous du plan de travail ou fixez-la avec les vis fournies.
2. Lors du montage d'un bouton de commande individuel ou lorsque la tôle de maintien a été brisée au niveau de la perforation, chaque tôle de maintien a été sécurisée contre toute torsion avec 2 vis.

En cas de plan de travail en pierre, collez la tôle de maintien avec une colle à deux composants (métal sur pierre).

3. Retirez le film protecteur à l'arrière de l'anneau lumineux.
4. Insérez le bouton de commande dans le perçage et vissez à l'arrière l'écrou à l'aide de la notice d'installation fournie.
5. Connectez tous les boutons de commande avec les câbles raccourcis fournis. Les fiches doivent s'enclencher dans les orifices.

**Remarque :** Les deux douilles de câble du bouton de commande sont identiques.

6. Enfichez le câble plus long pour la connexion à l'appareil à l'un des boutons de commande. La fiche doit s'enclencher dans l'orifice.

**Remarque :** L'appareil peut être connecté à n'importe quel bouton de commande.

7. Après l'installation, vérifiez si tous les connecteurs sont bien enfichés.
8. Après l'installation, fixez tous les câbles en repliant la patte sur la tôle de maintien.

### Raccordez le bouton de commande à la plaque de cuisson, figure 4

Raccordez le câble du bouton de commande à la prise de raccordement de la table de cuisson. Assurez-vous que la prise s'enfiche correctement.

Les câbles doivent être posés de manière à ne toucher aucune zone chaude de la plaque de cuisson ou du four et à ne plus être accessibles après le montage de la plaque de cuisson ; pour ce faire, un plancher intermédiaire doit être installé (figure 5).

### Mettez la table de cuisson en place, figure 6

1. Introduisez l'appareil de manière symétrique dans la découpe.
  - Ne commencez pas le câble secteur, ne le tirez pas au-dessus d'arêtes coupantes. En cas de four installé en-dessous, faites passer le câble au niveau des coins arrière du four jusqu'à la prise de raccordement. Le câble doit être installé de manière à ne toucher aucune zone chaude de la table de cuisson ou du four.
  - En cas de plan de travail carrelé, étanchéifiez les joints du carrelage avec un joint en silicone.
2. Montez les attaches de retenue fournies et serrez-les avec précaution. Alignez la table de cuisson à l'aide des attaches de retenue au niveau de la surface de travail.

**Remarque :** N'utilisez pas de tournevis électrique.

3. **Avant de sceller les joints, effectuez un test fonctionnel !** Scellez l'interstice à l'aide d'un silicone résistant à la chaleur (par ex. OTTOSEAL® S 70). Lissez le joint à l'aide d'un agent lissant recommandé par le fabricant. Respectez les consignes concernant le silicone. Faites fonctionner l'appareil uniquement lorsque le silicone est entièrement sec (au minimum 24 heures après sa pose, selon la température ambiante).

#### Attention !

Une colle silicone inappropriée peut entraîner des changements de couleur durables sur le marbre naturel.

### Raccordez l'appareil, figure 7

- Pour la tension : voir la plaque signalétique.
- Procéder au raccordement uniquement selon le schéma de raccordement :
  - BN : marron
  - BU : bleu
  - GN/YE : jaune et vert

**Remarque :** Vérification de la disponibilité de service : si U400, E05 13 ou E apparaît dans l'affichage de l'appareil, ce dernier n'est pas correctement raccordé. Débrancher l'appareil de l'alimentation secteur et vérifier câble d'alimentation.

### Dépose de l'appareil

Débranchez l'appareil du réseau électrique.

#### ⚠ Risque d'électrocution !

Lorsque la table de cuisson est débranchée du secteur, il peut y avoir un retour de tension au niveau des bornes. Le raccordement électrique doit uniquement être réalisé par un spécialiste-concessionnaire.

Retirez le joint en silicone. Faites sortir l'appareil en le poussant par le bas.

#### Attention !

Dommages de l'appareil ! L'appareil ne doit pas être sorti par le haut.

it

### Indicazioni importanti

**Per la preparazione dei mobili usati per il montaggio, seguire le istruzioni della manopola di comando.**

**Sicurezza:** la sicurezza durante l'uso è garantita solo se l'installazione è stata effettuata in modo corretto dal punto di vista tecnico e in conformità con le presenti istruzioni per il montaggio. I danni causati da un montaggio inadeguato saranno di responsabilità dell'installatore.

È consentito utilizzare questo apparecchio fino ad altezze di 4000 metri.

#### ⚠ Portatori di impianti elettronici!

L'apparecchio può contenere magneti permanenti che possono agire sugli impianti elettronici, quali ad es. pacemaker o pompe di insulina. Pertanto al momento del montaggio i portatori di impianti elettronici devono mantenere una distanza minima di 10 cm.

**Collegamento elettrico:** può essere effettuato solo da un tecnico specializzato autorizzato. È opportuno rispettare le disposizioni della società di fornitura di energia elettrica locale.

L'apparecchio deve essere collegato a un'installazione fissa e in conformità alle norme relative all'installazione devono essere predisposti i corrispondenti sezionatori.

**Tipo di collegamento:** l'apparecchio appartiene alla classe di protezione I e può essere utilizzato esclusivamente in combinazione con una connessione dotata di conduttore di messa a terra.

Il fabbricante non è responsabile del funzionamento inadeguato e dei possibili danni causati da installazioni elettriche non adeguate.

**Cavo di rete: è possibile che sia già collegato alla scatola di allacciamento del piano cottura oppure viene fornito insieme all'apparecchio** deve essere installato esclusivamente da un esperto autorizzato o dal personale debitamente qualificato del servizio di assistenza clienti. I dati necessari per l'allacciamento sono indicati sulla targhetta di identificazione e sullo schema di allacciamento.

Utilizzare esclusivamente il cavo fornito in dotazione insieme all'apparecchio o consegnato dal servizio di assistenza tecnica.

**Montaggio sotto il piano di lavoro:** Il piano di lavoro a induzione può essere installato solo su cassette o forni con ventilazione forzata. Al di sotto del piano di cottura non possono essere montati frigoriferi, lavastoviglie, forni senza sistema di aerazione o lavatrici.

**Centro di aspirazione:** la distanza tra il centro di aspirazione e il piano di cottura deve corrispondere almeno alla distanza indicata per il centro di aspirazione nelle istruzioni per il montaggio.

**Piano di lavoro:** piatto, orizzontale e stabile. Attenersi alle istruzioni del fabbricante del piano di lavoro.

Se lo spessore del piano di lavoro all'interno del quale viene incassato il piano di cottura non corrisponde ai requisiti richiesti, rinforzare il piano di lavoro con materiale refrattario e resistente all'acqua fino a raggiungere lo spessore minimo consigliato. In caso contrario non viene garantita una sufficiente stabilità.

- Il piano di lavoro all'interno del quale deve essere incassato il piano cottura deve essere in grado di sostenere carichi di ca. 60 kg. Se necessario, rafforzare il piano di lavoro con del materiale resistente al calore e all'acqua.
- Controllare la planarità del piano di cottura solo dopo che è stato incassato.

**Garanzia:** la garanzia del prodotto non è valida se l'installazione, la connessione o il montaggio vengono effettuati in maniera impropria.

**Avvertenza:** Qualsiasi tipo di manipolazione all'interno dell'apparecchio, inclusa la sostituzione del cavo di alimentazione, deve essere effettuata esclusivamente da personale del servizio di assistenza tecnica debitamente formato.

### Preparazione dei mobili, figura 1/2/3

**Mobili ad incasso:** resistenti a una temperatura minima di 90°C.

**Foro:** rimuovere i trucioli dopo le operazioni di taglio.

**Superfici di taglio:** chiuderle ermeticamente con materiale resistente al calore.

Il piano di cottura dispone di una ventola posta nella parte inferiore. In un cassetto senza ripiano intermedio non devono essere conservati piccoli oggetti appuntiti, carta o canovacci. Potrebbe essere compromesso il processo di raffreddamento o l'aspirazione della ventola. Tra il contenuto del cassetto e l'ingresso della ventola deve essere rispettata una distanza minima di 2 cm.

#### Installazione a filo, (fig. 1)

##### Attenzione!

L'apparecchio è previsto esclusivamente per il montaggio a filo. Fissare l'apparecchio nel piano di lavoro utilizzando un adesivo a base di silicone idoneo.

Il piano di lavoro deve essere piano, orizzontale e stabile. Seguire le indicazioni del produttore del piano di lavoro.

È possibile l'installazione a filo in un piano di lavoro.

L'apparecchio può essere installato nei seguenti piani di lavoro impermeabili e resistenti al calore:

- piani di lavoro in marmo
- piani di lavoro in materiale sintetico (per es. corian®)
- piani di lavoro in legno massiccio: solo in accordo con il produttore del piano di lavoro (bordi tagliati sigillati)
- Altri materiali: consultare il produttore del piano di lavoro.

Non è possibile l'installazione in piani di lavoro in legno compensato.



## Avvertenze

- Per livellare l'apparecchio, non utilizzare sostegni in singoli punti.
- Eventuali adattamenti della superficie di lavoro devono essere eseguiti da un fornitore specializzato secondo i disegni di montaggio. Il bordo di taglio deve essere pulito e preciso poiché il margine è visibile sulla superficie. Pulire e sgrassare i bordi di taglio con un apposito detergente.

Il piano di lavoro: deve avere uno spessore minimo di 30 mm.

## Ventilazione, figura 3

Per garantire il corretto funzionamento dell'apparecchio, il piano di cottura deve essere adeguatamente aerato.

Poiché il sistema di aerazione nella parte inferiore dell'apparecchio necessita di un sufficiente apporto di aria pulita, i mobili devono essere predisposti in modo adeguato. A tale scopo è necessario quanto segue:

- una distanza minima tra il retro del mobile e la parete della cucina e tra la superficie del piano di lavoro e la parte superiore del cassetto (**figura 3a**).
- un'apertura in alto sul retro del mobile (**figura 3b**).
- se non è presente la distanza minima di 20 mm sul retro del mobile, deve essere predisposta un'apertura nella parte inferiore (**figura 3c**).
- se il mobile al suo interno non è più largo di 880 mm, prevedere delle fessure nelle pareti laterali (**figura 3d**).

## Avvertenze

- Se l'apparecchio viene montato in una cucina a isola o in un'altra collocazione non descritta in questo manuale, è necessario provvedere a un'aerazione adeguata del piano di cottura.
- Non chiudere ermeticamente lo zoccolo inferiore.

## Fori per le manopole di comando

Praticare i fori per le manopole seguendo le istruzioni allegate.

Spessore del pannello almeno 12 mm

Possibili varianti di montaggio

- Montaggio sul lato anteriore del mobile inferiore
- Montaggio sul piano di lavoro accanto all'apparecchio
- Montaggio sul piano di lavoro davanti all'apparecchio

1. Effettuare i fori Ø 50 mm per il fissaggio delle manopole di comando.
2. Se lo spessore del pannello è superiore a 23 mm, prevedere sul lato posteriore un fresatore per la lamiera di supporto.
3. Se si deve forare il piano di cottura, sigillare le superfici di taglio in modo refrattario e a tenuta stagna.

## Applicazione della guarnizione a fascia

Applicare la guarnizione a fascia sulla scanalatura del piano di lavoro. (**fig. 3e**)

## Montaggio dell'apparecchio, figure 4/5/6/7

**Avvertenza:** Per il montaggio del piano di cottura usare guanti protettivi. Le superfici non visibili potrebbero presentare bordi taglienti.

## Montaggio delle manopole di comando

**Avvertenza:** Osservare le istruzioni di montaggio per la manopola di comando.

### Montaggio

1. A seconda della distanza tra le manopole di comando, se necessario tagliare la lamiera di supporto vicino al foro. Fermare la lamiera di supporto sul lato posteriore del pannello e/o sul lato inferiore del piano di lavoro o fissarla con le viti in dotazione.
2. In caso di montaggio di una sola manopola di comando o se la lamiera di supporto è stata rotta vicino al foro, fissare la lamiera di supporto con 2 viti per impedire che si pieghi.  
Con piani di lavoro in pietra, incollare la lamiera di supporto con una colla bicomponente (metallo su pietra) resistente al calore.
3. Rimuovere la pellicola protettiva sul lato posteriore dell'anello luminoso.
4. Inserire la manopola di comando nel foro e sul lato posteriore avvitare il dado seguendo le istruzioni di montaggio in dotazione.
5. Collegare tutte le manopole di comando con i cavi più corti in dotazione. Le spine devono innestarsi nelle prese.

**Avvertenza:** Le due prese per i cavi della manopola di comando sono identiche.

6. Inserire il cavo più lungo per il collegamento con l'apparecchio su una delle manopole di comando. La spina deve innestarsi nella presa.

**Avvertenza:** L'apparecchio può essere collegato con una qualsiasi manopola di comando.

7. Dopo il montaggio controllare la corretta posizione di tutti i collegamenti a spina.
8. Dopo il montaggio, fissare tutti i cavi alla lamiera di supporto piegando il passante sulla lamiera di supporto.

## Collegare la manopola al piano di cottura, figura 4

Collegare il cavo della manopola alla presa del piano di cottura. Verificare che il collegamento a spina sia perfettamente innestato.

Posare i cavi in modo che non tocchino punti caldi del piano cottura o del forno e dopo il montaggio del piano di cottura non siano più accessibili; a tale scopo va applicato un ripiano intermedio (**figura 5**).

## Inserimento del piano di cottura, figura 6

1. Inserire l'apparecchio in modo bilanciato nell'apertura.
  - Fare in modo che il cavo di rete non rimanga incastrato e non passi su spigoli vivi. In caso di forni sottostanti, portare il cavo alla presa di collegamento facendolo passare dall'angolo posteriore del forno. Il cavo deve essere posizionato in modo da non entrare in contatto con alcuna zona calda del piano di cottura o del forno.
  - In caso di piani di lavoro piastrellati: chiudere a tenuta le fughe tra le piastrelle mediante gomma siliconica.
2. Applicare e fissare attentamente i bloccaggi forniti in dotazione. Allineare il piano cottura affinché sia pianeggiante rispetto alla superficie di lavoro con l'ausilio delle staffe di montaggio.

**Avvertenza:** Non utilizzare avvitatori elettrici.

3. **Prima di sigillare le giunture eseguire un corrispondente test funzionale!** Sigillare lo spazio intorno con silicone adatto e resistente al calore (ad es. OTTOSEAL®S 70). Levigare la fuga con l'attrezzo consigliato dal produttore. Rispettare le avvertenze sul silicone. Mettere in funzione l'apparecchio soltanto quando il silicone si è completamente asciugato (almeno 24 ore, a seconda della temperatura ambiente).

### Attenzione!

Una colla siliconica non idonea può causare decolorazioni indelebili sui piani di lavoro in marmo naturale.

## Allacciamento dell'apparecchio, figura 7

- Tensione: vedere la targhetta di identificazione.
- Effettuare l'allacciamento esclusivamente in conformità al relativo schema:  
BN: marrone  
BU: blu  
GN/YE: giallo e verde

**Avvertenza:** Verifica dello stato operativo: se sul display dell'apparecchio compare **U400**, **E05 13** o **E** l'apparecchio non è collegato correttamente. Staccare l'apparecchio dall'alimentazione elettrica e verificare l'allacciamento del cavo elettrico.

## Smontaggio dell'apparecchio

Staccare l'apparecchio dalla rete elettrica.

### ⚠ Pericolo di scarica elettrica !

Staccando il forno dalla rete domestica, i cavi possono causare una tensione di ritorno. Il collegamento elettrico deve essere eseguito esclusivamente da un tecnico specializzato autorizzato. Eliminare le fughe di silicone. Estrarre l'apparecchio spingendolo dal basso.

### Attenzione!

Danni all'apparecchio! L'apparecchio non deve essere estratto dall'alto.

nl

## Belangrijke aanwijzingen

**Voor de voorbereiding van de voor de montage gebruikte meubels de montageaanwijzingen van de bedieningsknop in acht nemen.**

**Veiligheid:** de veiligheid gedurende het gebruik is alleen gegarandeerd indien de montage in technisch opzicht op correcte wijze en in overeenstemming met dit installatievoorschrift uitgevoerd is. De installateur is aansprakelijk voor schade veroorzaakt door een ongeschikte montage.

Dit apparaat is toegelaten voor gebruik tot een hoogte tot 4000 meter.

### ⚠ **Dragers van elektronische implantaten!**

Het apparaat kan permanentmagneten bevatten die elektronische implantaten, zoals pacemakers of insulinepompen, kunnen beïnvloeden. Houd daarom bij de montage een afstand van minstens 10 cm tot elektronische implantaten aan.

**Elektrische aansluiting:** deze mag alleen worden uitgevoerd door een bevoegd vakman. Deze wordt geregeld door de voorschriften van de elektriciteitsmaatschappij van de zone.

Het apparaat dient op een vaste installatie te zijn aangesloten en de betreffende scheidingsschakelaars moeten conform de installatievoorschriften worden gemonteerd.

**Type aansluiting:** het apparaat behoort tot beschermingsklasse I en mag alleen worden gebruikt in combinatie met een aansluiting met aardgeleiding.

De fabrikant is niet aansprakelijk voor de ongeschikte werking en de mogelijke schade veroorzaakt door ongeschikte elektrische installaties.

**Netkabel:** deze is mogelijk al op de aansluitbox van de kookplaat aangesloten of inbegrepen bij de levering van het apparaat en mag alleen door gekwalificeerd personeel of een medewerker van de servicedienst worden geïnstalleerd. De vereiste aansluitgegevens staan op het typeplaatje en in het aansluitschema.

Alleen de bij het apparaat meegeleverde of door de technische servicedienst geleverde kabel gebruiken.

**Montage onder het werkblad:** De inductiekookplaat kan alleen worden geïnstalleerd boven laden of ovens met luchtventilatie. Onder de kookplaat kunnen geen koelkasten, vaatwasmachines, ovens zonder ventilatie of wasmachines worden ingebouwd.

**Afzuigkap:** De afstand tussen de afzuigkap en de kookplaat dient ten minste te voldoen aan de afstand die wordt weergegeven in de montagehandleiding voor de afzuigkap.

**Werkblad:** vlak, horizontaal, stabiel. Volg de instructies van de fabrikant van het werkblad op.

Wanneer de dikte van het werkblad waarin de kookplaat wordt gemonteerd, niet aan de vereiste maat voldoet, moet het werkblad met hitte- en waterbestendig materiaal worden verstevigd tot de aanbevolen minimale dikte is bereikt. Anders kan geen voldoende stabiliteit worden gegarandeerd.

- Het werkblad, waarin u de kookplaat inbouwt, moet bestand zijn tegen een belasting van ca. 60 kg. Indien nodig het werkblad met temperatuur- en waterbestendig materiaal versterken.

- Controleer pas of de kookplaat ligt nadat deze is gemonteerd.

**Garantie:** een ongeschikte installatie, aansluiting of montage houdt het verlies van de geldigheid van de garantie van het product in.

**Aanwijzing:** Elke manipulatie in het apparaat, met inbegrip van de vervanging van de voedingskabel, moet worden uitgevoerd door personeel van de Technische Dienst met een specifieke opleiding.

### **Vorbereiding van de meubels, afbeelding 1/2/3**

**Inbouwmeubelen:** ten minste bestand tegen een temperatuur van 90°C.

**Vrije ruimte:** verwijder de spaanders na de snijwerkzaamheden.

**Snijoppervlakken:** afdichten met hittebestendig materiaal.

De kookplaat beschikt aan de onderkant over een ventilator. Zonder tussenschot mogen er in de lade geen kleine of puntige voorwerpen, papier of vaatdoeken worden bewaard. Dit kan invloed hebben op de koeling of de ventilator kan door aanzuigen beschadigd raken. Tussen de inhoud van de lade en de ventilator-ingang moet een minimale afstand van 2 cm worden aangehouden.

### **Vlak geïntegreerde inbouw, (Afb. 1)**

#### **Attentie!**

Het apparaat is uitsluitend bestemd voor vlakke inbouw. Het apparaat moet met een geschikte siliconenlijm in het werkblad worden bevestigd.

Het werkblad dient egaal, waterpas en stabiel te zijn. De aanwijzingen van de fabrikant van het werkblad in acht nemen.

Vlakke geïntegreerde inbouw in een werkblad is mogelijk.

Het apparaat kan worden ingebouwd in de volgende waterdichte en temperatuurbestendige werkbladen:

- Werkbladen van marmer
- Werkbladen van kunststof (bijv. Corian®)
- Werkbladen van massief hout: alleen na afstemming met de fabrikant van het werkblad (snijranden afdichten)
- Andere materialen: informeer u hierover bij de fabrikant van het werkblad.

Inbouw in werkbladen van spaanplaat is niet mogelijk.

### **Aanwijzingen**

- Gebruik geen steunen op afzonderlijke plekken om het apparaat te nivelleren.
- Aanpassingen aan het werkoppervlak moeten door een gespecialiseerde dienstverlener volgens het inbouwschema worden uitgevoerd. De snijkant moet zuiver en precies zijn, omdat de rand op het oppervlak zichtbaar is. De snijkanten met een geschikt reinigingsmiddel schoonmaken en ontvetten.

Werkblad: moet een dikte hebben van ten minste 30 mm.

### **Ventilatie, afbeelding 3**

Om een juiste werking van het apparaat te garanderen moet de kookplaat naar behoren worden geventileerd.

Omdat voor de ventilatie onderin het apparaat een voldoende aanvoer van verse lucht vereist is, moeten de meubels hierop berekend zijn. Hiervoor is het volgende vereist:

- een minimale afstand tussen de achterkant van het meubel en de keukenwand en tussen het oppervlak van het werkblad en de bovenkant van de lade (**Afb. 3a**).
- een opening aan de achterkant van het meubel (**Afb. 3b**).
- indien aan de achterkant van het meubel geen minimale afstand van 20 mm aanwezig is, moet de onderkant van een opening worden voorzien (**Afb. 3c**).
- indien het meubel aan de binnenzijde niet breder is dan 880 mm, moeten de zijwanden worden ingekerfd (**Afb. 3d**).

### **Aanwijzingen**

- Wanneer het apparaat in een keukeneiland of op een andere, niet beschreven plaats wordt ingebouwd, dient de kookplaat voorzien te zijn van een passende ventilatie.
- De onderste plint niet hermetisch afsluiten.

### **Openingen voor de bedieningsknoppen**

Volgens de bijgevoegde handleiding openingen voor de bedieningsknoppen maken.

Dikte van het paneel minstens 12 mm

Mogelijke inbouwvarianten:

- Inbouw aan de voorkant van de onderkast
  - Inbouw in het werkblad naast het apparaat
  - Inbouw in het werkblad voor het apparaat
1. De opening Ø 50 mm maken voor de bevestiging van de bedieningsknop.
  2. Bij een paneeldikte van meer dan 23 mm aan de achterkant een uitfrezing voor de bevestigingsplaat maken.
  3. Bij een opening in het werkblad de snijvlakken hittebestendig en waterdicht afdichten.

### **Afdichtingsband aanbrengen**

Afdichtingsband op de aanzet van het werkblad aanbrengen. (**Afb. 3e**)

### **Apparaat inbouwen, afb. 4/5/6/7**

**Aanwijzing:** Bij het inbouwen van de kookplaat dient u veiligheidshandschoenen te dragen. De niet-zichtbare oppervlakken kunnen scherpe kanten hebben.

### **Bedieningsknoppen monteren**

**Aanwijzing:** Neem het bijbehorende installatievoorschrift voor de bedieningsknoppen in acht.

#### **Installatie**

1. Al naargelang de afstand tussen de bedieningsknoppen zo nodig de bevestigingsplaat bij de perforatie afbreken. De bevestigingsplaat aan de achterkant van het paneel of de onderkant van het werkblad vasthouden of bevestigen met de bijbehorende schroeven.
2. Bij inbouw van één bedieningsknop of wanneer de bevestigingsplaat bij de perforatie is afgebroken, elke bevestigingsplaat met 2 schroeven beveiligen tegen verdraaien. Bij werkbladen van steen de steunplaat vastlijmen met temperatuurbestendige tweecomponentenlijm (metaal op steen).
3. De beschermfolie aan de achterkant van de lichtring wegtrekken.
4. De bedieningsknop in de opening steken en aan de achterkant de moer met de bijbehorende montagehulp vastschroeven.
5. Alle bedieningsknoppen verbinden met de bijbehorende kortere kabels. De stekkers dienen in de bussen in te klikken.

**Aanwijzing:** Beide kabelbussen van de bedieningsknoppen zijn hetzelfde.

6. De langere kabel voor de verbinding met het apparaat in een van de bedieningsknoppen steken. De stekker moet in de bus inklikken.

**Aanwijzing:** Het apparaat kan met een willekeurige bedieningsknop worden verbonden.

7. Na de montage controleren of alle stekkerbindingen juist bevestigd zijn.
8. Alle kabels na de montage vastzetten aan de bevestigingsplaat door het lipje om te buigen.

#### **Bedieningsknop aansluiten op de kookplaat, afb. 4**

Het snoer van de bedieningsknop aansluiten op de aansluitbus van de kookplaat. Zorg ervoor dat de steekverbinding goed inklikt. De leidingen dienen zo te worden gelegd dat ze geen contact maken met hete plaatsen van de kookplaat of de oven en na inbouw van de kookplaat niet meer toegankelijk zijn. Hiervoor dient een tussenschot te worden aangebracht (**Afb. 5**).

#### **Kookplaat inbrengen, afb. 6**

1. Het apparaat gelijkmatig inbrengen in de uitsparing.
  - De voedingskabel inklemmen en niet over scherpe randen leiden. Is er een oven onder de kookplaat geplaatst, dan de leiding via de achterste hoeken van de oven naar de aansluitdoos leiden. De leiding moet zo worden gelegd dat er geen contact wordt gemaakt met hete plaatsen van de kookplaat of de oven.
  - Bij betegelde werkbladen: de voegen van de tegels afdichten met siliconenrubber.
2. De meegeleverde bevestigingsklemmen aanbrengen en voorzichtig vastzetten. De kookplaat met behulp van de bevestigingsklemmen in één lijn brengen met het werkvlak.

**Aanwijzing:** Geen elektrische schroefmachine gebruiken.

3. **Vóór het afdichten een functietest uitvoeren!** De voeg aan alle kanten met geschikte en hittebestendige silicone afdichten (bijv. OTTOSEAL® S 70). De voeg gladmaken met een door de fabrikant aanbevolen middel. Aanwijzingen m.b.t. de silicone in acht nemen. Het apparaat pas in gebruik nemen wanneer de silicone helemaal droog is (minstens 24 uur, afhankelijk van de omgevingstemperatuur).

#### **Attentie!**

Ongeschikte siliconenlijm kan bij natuurmarmer leiden tot permanente kleurveranderingen.

#### **Apparaat aansluiten, afb. 7**

- Spanning: zie het typeplaatje.
- Uitsluitend aansluiten volgens het aansluitschema:
  - BN: Bruin
  - BU: Blauw
  - GN/YE: Geel en groen

**Aanwijzing:** Controleer of het apparaat klaar is voor gebruik: verschijnt **U400, E05 13** of **E** op het display van het apparaat, dan is het niet goed aangesloten. Haal de stekker van het apparaat dan uit het stopcontact en controleer de aansluiting van de elektriciteitskabel.

#### **Apparaat demonteren**

Haal de stekker van het apparaat uit het stopcontact.

#### **⚠ Risico van een elektrische schok !**

Wanneer de kookplaat van de stroom wordt gehaald, kunnen de klemmen geladen blijven. Het apparaat mag alleen worden aangesloten door een geschoolde vakman.

De siliconenkit verwijderen. Het apparaat van onderaf naar buiten drukken.

#### **Attentie!**

Schade aan het apparaat! Het apparaat mag er niet van bovenaf worden uitgetrokken.

no

#### **Viktige verwijzingen**

**Ved klargjøring av møbelementene som brukes til monteringen, må du følge monteringsanvisningene til dreiebryteren.**

**Sikkerhet:** sikker bruk kan bare garanteres dersom montering av apparatet er teknisk korrekt utført og i henhold til monteringsveiledningen. Installatøren er ansvarlig for skader som skyldes feilaktig montering.

Dette apparatet er godkjent for bruk i høyder på inntil 4000 meter.

#### **⚠ Personer med elektroniske implantater!**

Apparatet kan inneholde permanentmagneter som kan påvirke elektroniske implantater, som f.eks. pacemakere eller insulinpumper. Hold derfor en minsteavstand på 10 cm til elektroniske implantater ved monteringen.

**Elektrisk tilkobling:** må kun utføres av en kvalifisert tekniker. Den lokale strømleverandørs retningslinjer skal følges.

Apparatet må kobles til en fast installasjon, det må installeres skillebrytere i samsvar med installasjonsforskriftene.

**Type tilkobling:** apparatet tilhører beskyttelsesklasse I og må kun brukes sammen med en jordet stikkontakt.

Produsenten står ikke ansvarlig for feil bruk og eventuelle skader grunnet uegnede elektriske installasjoner.

**Strømledning: Denne er muligens allerede koblet til tilkoblingsboksen for platetoppen, eller den følger med apparatet** og må da kun installeres av en elektriker eller kvalifisert personell fra kundeservice. De nødvendige tilkoblingsdataene står oppgitt på typeskiltet og i koblingsskjemaet.

Bruk kun den ledningen som følger med apparatet, eller en ledning levert av teknisk kundeservice.

**Montering under benkeplaten:** Induksjonstoppen kan kun monteres over skuffer eller stekeovner med ventilasjonsvifte. Verken kjøleskap, oppvaskmaskin eller stekeovn uten ventilasjon eller vaskemaskin kan monteres under koketoppen.

**Ventilator:** Avstanden mellom ventilatoren og koketoppen må være minst like stor som den avstanden som er angitt i monteringsanvisningen for ventilatoren.

**Benkeplate:** flat, vannrett og stabil. Følg instruksjonene fra produsenten av koketoppen.

Dersom benkeplaten som koketoppen installeres i, ikke oppfyller kravene til tykkelse, må den forsterkes med et brann- og vannbestandig materiale slik at den anbefalte minimumstykkelsen oppnås. Ellers blir ikke stabiliteten god nok.

- Benkeplaten som platetoppen skal installeres i, skal tåle en belastning på ca. 60 kg. Ved behov må benkeplaten forsterkes med temperatur- og vannbestandig materiale.
- Først når platetoppen er installert, skal du sjekke at den ligger jevnt.

**Garanti:** en feilaktig installasjon, tilkobling eller montasje vil annullere garantien.

**Merk:** Enhver modifikasjon av apparatets indre, inkludert bytte av strømledningen, må kun utføres av opplært teknisk personell fra vår serviceavdeling.

#### **Klargjøre møbelet, figur 1/2/3**

**Innebygde møbler:** må tåle en temperatur på minst 90 °C.

**Hulrommet:** fjern alle spon etter utskjæringen.

**Kutteflatene:** forsegle med et varmebestandig stoff.

Koketoppen er utstyrt med en ventilator på undersiden. Uten mellomplate må det ikke oppbevares små eller skarpe gjenstander, papir eller kjøkkenhåndklær i skuffen. Det kan ha en negativ innvirkning på kjølingen eller skade viften dersom de suges inn. Mellom innholdet i skuffen og innløpet til viften må det være en minimumsavstand på 2 cm.

#### **Planmontering, (bilde 1)**

#### **Obs!**

Apparatet er kun beregnet for planmontering i en benkeplate. Apparatet må festet i benkeplaten med et egnet silikonlim.

Benkeplaten må være jevn, plan og stabil. Følg anvisningene fra produsenten av benkeplaten.

Det er mulighet for planmontering i benkeplate.

Apparatet kan monteres i følgende vanntette og temperatubestandige benkeplater:

- benkeplater av marmor
- benkeplater av plast (f.eks. Corian®)
- benkeplater av massivt treverk: kun etter rådføring med produsenten av benkeplaten (utskjæringskantene må forsegles)
- Ved andre materialer: Spør produsenten av benkeplaten.

Apparatet må ikke monteres i benkeplater av kunsttre.

#### **Merknader**

- Ikke bruk enkeltstående støtter for å stille apparatet i vater.
- Tilpasninger av arbeidsoverflaten må utføres av en spesialisert servicemann i henhold til monterings tegninger i samsvar med innbyggingssskissene. Snittkanten må være rent og nøyaktig tilskåret, da kanten er synlig på overflaten. Rengjør og avfett snittkantene med et egnet rengjøringsmiddel.

Benkeplate: må ha en minste tykkelse på 30 mm.

#### **Ventilasjon, figur 3**

For å sikre at apparatet fungerer korrekt må koketoppen være tilstrekkelig ventilert.

For di ventilasjonen i den nedre delen av apparatet trenger tilstrekkelig tilførsel av frisk luft, må møbelet være plassert slik at det lar seg gjøre. Følgende forutsettes:

- en minimumsavstand mellom møbelets bakside og kjøkkenveggen og mellom benkeplaten overflate og den øvre delen av skuffen (**figur 3a**).
- en åpning i den øvre delen av møbelets bakside (**figur 3b**).
- Hvis minsteavstanden på 20 mm på baksiden av møbelet ikke overholdes, må det lages en åpning på undersiden (**figur 3c**).
- Hvis møbelets innvendige bredde er mindre enn 880 mm, må det lages snitt i sideveggene (**figur 3d**).

#### Merknader

- Dersom apparatet skal installeres på en kjøkkenøy eller et annet sted enn det som er beskrevet her, må du sørge for tilstrekkelig ventilasjon for koketoppen.
- Nedre sokkel må ikke lukkes hermetisk.

#### Hull til dreiebryterne

Lag hull til dreiebryterne i samsvar med de medfølgende instruksjonene.

Paneltykkelse minst 12 mm

Mulige monteringsvarianter:

- Montering i fronten på underskapet
  - Montering i benkeplaten ved siden av apparatet
  - Montering i benkeplaten foran apparatet
1. Lag et hull med Ø 50 mm til montering av dreiebryteren.
  2. Ved platetykkelse på mer enn 23 mm skal det være en utsparring beregnet for holdeplaten på baksiden.
  3. Ved boring i benkeplaten skal snittflatene gjøres varmebestandige og vanntette.

#### Sette på tetningsbånd

Legg tetningsbåndet langs kanten på utskjæringen i benkeplaten. (**bilde 3e**)

#### Montere apparatet, figur 4/5/6/7

**Merk:** Bruk hansker ved innbygging av platetoppen. Flatene som ikke er synlige, kan ha skarpe kanter.

#### Montere dreiebrytere

**Merk:** Følg monteringsanvisningen som følger med dreiebryterne.

##### Montering

1. Avhengig av avstanden mellom dreiebryterne skal holdeplaten brekkes av ved perforeringen etter behov. Hold holdeplaten på baksiden av betjeningspanelet eller under benkeplaten, eller bruk de medfølgende skruene til å feste den.
2. Når du monterer en enkelt dreiebryter, eller hvis holdeplaten er brekt av ved perforeringen, må hver enkelt holdeplate sikres mot fordreining med 2 skruer.  
Ved benkeplater i stein må holdeplaten limes på med temperaturbestandig tokomponentslim (metall på stein).
3. Beskyttelsesfolien på baksiden av lysringen skal tas av.
4. Sett dreiebryteren i hullet og skru fast mutteren på baksiden ved hjelp av den medfølgende monteringshjelpen.
5. Koble alle dreiebryterne med de korteste medfølgende kablene. Pluggene skal smekke på plass i kontaktene.

**Merk:** De to kabelkontaktene på dreiebryterne er identiske.

6. Koble den lengste kabelen til apparatet ved å plugge den inn i en av dreiebryterne. Pluggen skal smekke på plass i kontakten.

**Merk:** Apparatet kan kobles til med en vilkårlig dreiebryter.

7. Sjekk at alle pluggforbindelser sitter som de skal etter montering.
8. Fest alle kablene ved å bøye lasken på holdeplaten etter montering.

#### Koble dreiebryteren til koketoppen, figur 4

Koble dreiebryterens kabel til pluggen på koketoppen. Sørg for at pluggforbindelsen er korrekt.

Ledningene må legges slik at de ikke kommer i kontakt med varme steder på koketoppen eller stekeovnen og ikke er tilgjengelige etter at koketoppen er montert. Det gjør du ved å sette inn en mellomplate (**figur 5**).

#### Montere koketopp, figur 6

1. Sett apparatet jevnt inn i utskjæringen.
  - Strømkabelen må ikke komme i klem eller trekkes over skarpe kanter. Hvis det er montert en stekeovn under koketoppen, må ledningen legges rundt hjørnene på baksiden av stekeovnen og til stikkkontakten. Ledningen må plasseres slik at den ikke kommer i kontakt med varme deler av koketoppen eller stekeovnen.

– På flislagte benkeplater: Flisefugene må tettes med silikonmasse.

2. Monter de medfølgende festeklemmene og stram forsiktig. Juster platetoppen med festeklemmene slik at den er i flukt med benkeplaten.

**Merk:** Ikke bruk elektrisk skrutrekker.

3. **Før tetningene forsegles, må det utføres en funksjonstest.** Tett spalten rundt koketoppen med varmebestandig silikon (f.eks. Ottoseal® S 70). Glatt tetningsfugen med glattemiddelet som anbefales av produsenten. Følg anvisningene for silikonet. Ikke ta apparatet i bruk før silikonet er helt tørket (minst 24 timer, avhengig av omgivelsestemperaturen).

#### Obs!

Bruk av uegnet silikonlim kan forårsake permanente fargeendringer på naturmarmor.

#### Koble til apparatet, figur 7

- Spenning: se typeskilt.
- Tilkobling må utføres i samsvar med koblings skjemaet:  
BN: brun  
BU: blå  
GN/YE: gul og grønn

**Merk:** Kontroller om apparatet er klart til bruk: Vises **U400**, **E05 13** eller **E** i apparatets display, er det ikke riktig tilkoblet. Koble apparatet fra strømmen og kontroller at strømledningen er riktig koblet til.

#### Demontere apparatet

Koble apparatet fra strømmettet.

#### ⚠ Fare for elektrisk støt !

Når du kobler koketoppen fra strømmettet, kan klemmene fortsatt være spenningsførende. El-installasjonen må kun utføres av fagfolk.

Fjern silikonfugen. Skyv ut apparatet nedenfra.

#### Obs!

Skader på apparatet! Apparatet må ikke tas ut ovenfra.

pl

#### Ważne wskazówki

**W celu przygotowania mebli wykorzystywanych do montażu należy przestrzegać wskazówek montażowych dotyczących pokręteł obsługi.**

**Bezpieczeństwo:** bezpieczeństwo podczas użytkowania zapewnione jest wyłącznie w przypadku, gdy urządzenie zostało zainstalowane poprawnie pod względem technicznym i zgodnie z niniejszą instrukcją montażu. Za szkody powstałe w wyniku nieodpowiedniego montażu odpowiedzialna będzie osoba instalująca.

Urządzenie może być użytkowane na wysokościach do 4000 metrów.

#### ⚠ Użytkownicy implantów elektronicznych!

Urządzenie może zawierać magnesy trwałe, które mogą mieć wpływ na działanie implantów elektronicznych, np. rozruszników serca lub pomp insulinowych. Dlatego podczas montażu należy zachować odległość co najmniej 10 cm od implantów elektronicznych.

**Podłączenie elektryczne:** powierzać wyłącznie upoważnionemu technikowi specjalście. Należy przestrzegać rozporządzeń miejscowej firmy dostarczającej energię elektryczną.

Urządzenie należy podłączyć do stałej instalacji, a zgodnie z przepisami dotyczącymi instalacji zamontować odpowiednie rozłączniki od sieci elektrycznej.

**Rodzaj podłączenia:** urządzenie posiada stopień ochrony I i można go używać wyłącznie z uziemionym przyłączem.

Producent nie ponosi odpowiedzialności za niewłaściwe funkcjonowanie urządzenia i ewentualne szkody spowodowane przez niewłaściwą instalację elektryczną.

**Przewód zasilający: Możliwe, że jest on już podłączony do skrzynki przyłączeniowej płyty grzewczej lub zawarty jest w dostawie wraz z urządzeniem.** Może go zainstalować wyłącznie uprawniony do tego fachowiec lub wykwalifikowany pracownik serwisu. Wymagane dane przyłączeniowe są podane na tabliczce znamionowej i schemacie połączeń.

Używać wyłącznie przewodu dostarczonego wraz z urządzeniem lub przewodu dostarczonego przez serwisanta.

**Montaż pod blatem roboczym:** Kuchenkę indukcyjną można zainstalować tylko nad szufladami lub piekarnikami z wentylatorem. Pod płytą grzewczą nie mogą być instalowane lodówki, zmywarki do naczyń, piekarniki bez systemu wentylacji ani pralki.

**Okap kuchenny:** Odstęp między okapem kuchennym a płytą grzewczą musi być równy co najmniej odstępowi podanemu w instrukcji montażu okapu.

**Blat:** płaski, poziomy, stabilny. Postępować zgodnie ze wskazówkami producenta blatu.

Jeżeli grubość blatu roboczego przeznaczonego do zabudowy płyty grzewczej nie odpowiada zaleceniom, wzmocnić blat roboczy za pomocą ognio- i wodoodpornego materiału w taki sposób, aby osiągnięta została wymagana grubość minimalna. W przeciwnym razie nie można zagwarantować wystarczającej stabilności.

■ Blat roboczy przeznaczony do zabudowy płyty grzewczej musi wytrzymać obciążenie ok. 60 kg. Jeśli jest to konieczne, należy wzmocnić blat roboczy materiałem odpornym na działanie temperatury i wody.

■ Wypoziomowanie płyty grzewczej sprawdzić dopiero po zakończeniu montażu.

**Gwarancja:** nieprawidłowo wykonana instalacja, podłączenie lub montaż powoduje utratę ważności gwarancji produktu.

**Wskazówka:** Wszelkie czynności wewnątrz urządzenia, włącznie z wymianą kabla zasilania, powinny zostać wykonane przez odpowiednio przeszkolonych pracowników technicznych Serwisu Technicznego.

## Przygotowanie mebli, rys. 1/2/3

**Meble w zabudowie:** odporne na temperaturę minimum 90 °C.

**Otwór:** usunąć wióry po wykonaniu wycięcia.

**Powierzchnie wycięcia:** uszczelnić materiałem odpornym na wysoką temperaturę.

Płyta grzewcza wyposażona jest od spodu w wentylator. Bez płyty przegradzającej nie wolno w szufladzie przechowywać niewielkich czy ostrych przedmiotów, papieru lub ręczników kuchennych. Mogłoby to mieć negatywne oddziaływanie na wentylator (przedmioty mogłyby zostać wessane). Pomiędzy zawartością szuflady a wentylatorem należy zachować minimalny odstęp 2 cm.

**Montaż na równi z frontem meblowym, (rys. 1)**

### Uwaga!

Urządzenie jest przewidziane do montażu na równi z blatem. Urządzenie musi być zamocowane w blacie roboczym za pomocą odpowiedniego kleju silikonowego.

Blat roboczy musi być równy, poziomy i stabilny. Przestrzegać wskazówek producenta blatu.

Możliwy jest montaż w płaszczyźnie powierzchni blatu roboczego.

Urządzenie nadaje się do zabudowy w następujących blatach roboczych, które są odporne na działanie wysokiej temperatury oraz wody:

- blaty robocze z marmuru
- blaty robocze z tworzywa sztucznego (np. Corian®)
- blaty robocze z litego drewna: tylko po uzgodnieniu z producentem blatu (zabezpieczyć krawędzie wycięcia)
- inne materiały: zasięgnąć opinii producenta blatu roboczego.

Zabudowa w blatach roboczych z drewna prasowanego jest niemożliwa.

### Wskazówki

- W celu wypoziomowania urządzenia nie używać podpór w pojedynczych miejscach.
- Dopasowanie powierzchni roboczej musi być przeprowadzone przez wykwalifikowanego specjalistę zgodnie ze szkicem montażowym. Ponieważ brzeg powierzchni będzie widoczny, krawędzie cięcia muszą być czyste i precyzyjne. Krawędzie cięcia oczyścić za pomocą odpowiedniego środka czyszczącego i nasmarować.

Blat: powinien mieć grubość minimum 30 mm.

### Wentylacja, rysunek 3

W celu zapewnienia prawidłowego działania urządzenia należy zadbać o prawidłową wentylację płyty grzewczej.

Ponieważ wentylacja w dolnej części urządzenia wymaga zapewnienia wystarczającego dopływu świeżego powietrza, należy zadbać o odpowiednie przygotowanie mebli. Należy przy tym uwzględnić:

- minimalny odstęp między tylną ścianką mebla a ścianą kuchni oraz między powierzchnią blatu roboczego a górną częścią szuflady (**rys. 3a**).
- otwór na górze tylnej ścianki mebla (**rys. 3b**).

- jeżeli minimalny odstęp 20 mm z tyłu mebla nie został uwzględniony, należy wykonać otwór na spodzie (**rys. 3c**).
- jeżeli szerokość wewnątrz mebla nie przekracza 880 mm, wykonać nacięcia na ściankach bocznych (**rys. 3d**).

### Wskazówki

- W przypadku montażu urządzenia w ramach wyspy kuchennej lub w innym niewymienionym miejscu należy zapewnić odpowiednią wentylację płyty grzewczej.
- Dolny cokół należy hermetycznie uszczelnić.

### Otwory na pokrętła obsługi

Otwory na pokrętła obsługi wykonać zgodnie z dołączoną instrukcją.

Grubość przesłony minimum 12 mm

Możliwe warianty montażu:

- Montaż z przodu szafki dolnej
  - Montaż w blacie roboczym obok urządzenia
  - Montaż w blacie roboczym przed urządzeniem
1. Wywiercić otwór Ø 50 mm w celu zamontowania pokręteł obsługi.
  2. W przypadku przesłony o grubości większej niż 23 mm należy w tylnej ściance zrobić frez na blachę mocującą.
  3. W przypadku otworu w blacie roboczym krawędzie cięcia zabezpieczyć środkiem żaroodpornym i odpowiednio uszczelnić.

### Zamontować taśmę uszczelniającą

Przymocować taśmę uszczelniającą do krawędzi blatu roboczego. (**rys. 3e**)

## Montaż urządzenia, rysunki 4/5/6/7

**Wskazówka:** Podczas montażu płyty grzewczej używać rękawic ochronnych. Powierzchnie, które nie są widoczne, mogą mieć ostre krawędzie.

### Montaż pokrętła obsługi

**Wskazówka:** Przestrzegać dołączonej instrukcji obsługi montażu pokręteł.

#### Montaż

1. W zależności od odstępów między pokrętłami obsługi w razie potrzeby odłamać blachę mocującą na perforacji. Przytrzymać lub przykręcić śrubami blachę mocującą z tyłu przesłony lub na spodniej stronie blatu roboczego.
2. Podczas montażu poszczególnych pokręteł lub po odłamaniu blachy mocującej na perforacji, każdą blachę mocującą należy zabezpieczyć przed skręceniem 2 śrubami.  
W przypadku kamiennych blatów roboczych przykleić blachę podtrzymującą za pomocą odpornego na działanie wysokiej temperatury kleju dwuskładnikowego (metal na kamień).
3. Zdjąć folię ochronną z tyłu podświetlanego pierścienia.
4. Włożyć pokrętło w otwór i z drugiej strony mocno przykręcić nakrętkę.
5. Wszystkie pokrętła połączyć z krótkimi przewodami. Wtyczki muszą zatrzaskać się w gniazdach.

**Wskazówka:** Oba złącza na pokrętła obsługi są identyczne.

6. Włożyć w pokrętło dłuższy przewód do połączenia z urządzeniem. Wtyczka musi zatrzaskać się w gnieździe.

**Wskazówka:** Urządzenie można połączyć z dowolnym pokrętłem.

7. Po zakończeniu montażu skontrolować wszystkie połączenia wtykowe po kątem prawidłowego zamocowania.
8. Po zakończeniu montażu wszystkie przewody przymocować do blachy mocującej poprzez zagięcie nakładki.

### Podłączanie pokrętła obsługi do płyty grzewczej, rys. 4

Przewód pokrętła obsługi podłączyć do gniazda przyłączeniowego płyty grzewczej. Upewnić się, że połączenie wtykowe jest prawidłowo zatrzasknięte.

Przewody ułożyć w taki sposób, aby nie dotykały gorących elementów płyty grzewczej lub piekarnika i były niedostępne po zakończeniu montażu płyty grzewczej; w tym celu zastosować płytę przegradzającą (**rys. 5**).

### Montaż płyty grzewczej, rys. 6

1. Urządzenie równomiernie osadzić w wycięciu.
  - Przewodu zasilającego nie przycinać, ani nie prowadzić po ostrych krawędziach. Jeśli pod płytą grzewczą wbudowany jest piekarnik, wówczas przewód znajdujący się z tyłu piekarnika należy poprowadzić do gniazda przyłączeniowego. Przewód należy zainstalować w taki sposób, aby nie dotykał gorących elementów płyty grzewczej ani piekarnika.
  - W przypadku blatów roboczych wyłożonych płytkami: uszczelnić fugi kauczukiem silikonowym.

2. Zamontować dołączone klamry mocujące i ostrożnie dokręcić. Za pomocą klamer mocujących ustawić płytę grzewczą na równi z blatem roboczym.

**Wskazówka:** Nie używać wkrętek elektrycznych.

3. **Przed zabezpieczeniem uszczelnień przeprowadzić test działania urządzenia!** Zabezpieczyć szczelinę odpowiednim żaroodpornym silikonem (np. OTTOSEAL® S 70). Fugę uszczelniającą wygładzić zalecanym przez producenta środkiem wygładzającym. Przestrzegać wskazówek dotyczących stosowania silikonu. Uruchomić urządzenie dopiero, gdy silikon całkowicie wyschnie (co najmniej 24 godziny, w zależności od temperatury otoczenia).

#### **Uwaga!**

Użycie nieodpowiedniego kleju silikonowego może prowadzić w przypadku blatów roboczych z kamienia naturalnego do powstania trwałych przebarwień.

#### **Podłączanie urządzenia, rys. 7**

- Napięcie: patrz tabliczka znamionowa.
- Podłączać wyłącznie zgodnie ze schematem połączeń:  
BN: brązowy  
BU: niebieski  
GN/YE: żółty i zielony

**Wskazówka:** Sprawdzanie gotowości do pracy: jeśli na wskaźniku urządzenia pojawi się **U400, E05 13** lub **E**, urządzenie nie jest prawidłowo podłączone. Odłączyć urządzenie od sieci i sprawdzić podłączenie przewodu elektrycznego.

#### **Demontaż urządzenia**

Odłączyć urządzenie od sieci elektrycznej.

#### **⚠ Niebezpieczeństwo porażenia prądem !**

Przy odłączaniu płyty grzewczej od sieci elektrycznej, w zaciskach może znajdować się jeszcze napięcie resztkowe. Przyłącze elektryczne może być wykonane wyłącznie przez uprawnionego specjalistę.

Usonąć silikonową fugę. Wypchnąć urządzenie od dołu.

#### **Uwaga!**

Uszkodzenie urządzenia! Nie wolno wyjmować urządzenia od góry.

pt

### **Instrukcje importantes**

**Para preparar o móvel usado para a montagem siga as instruções de montagem dos comandos.**

**Segurança:** a segurança durante a utilização só está garantida se a instalação tiver sido efectuada de forma correcta, a nível técnico, e de acordo com estas instruções de montagem. Os danos causados por uma montagem inadequada serão da responsabilidade do instalador.

Este aparelho é permitido para ser usado até 4000 metros de altura.

#### **⚠ Portadores de implantes electrónicos!**

O aparelho pode conter ímanes permanentes que podem afetar implantes electrónicos, por exemplo, pacemakers ou bombas de insulina. Por isso, durante a montagem deve respeitar-se uma distância mínima de 10 cm em relação aos implantes electrónicos.

**Ligação eléctrica:** deve ser efectuada apenas por um técnico especialista autorizado e de acordo com as disposições da companhia de fornecimento eléctrico da zona.

O aparelho tem de estar ligado a uma instalação fixa e, de acordo com os regulamentos de instalação, devem ser instalados interruptores seccionadores.

**Tipo de ligação:** o aparelho pertence à classe de protecção I e apenas pode ser utilizado em combinação com uma ligação com condutor de tomada de terra.

O fabricante não se responsabiliza pelo funcionamento incorrecto e por possíveis danos provocados por instalações eléctricas inadequadas.

**Cabo de rede: poderá já estar conectado à caixa de ligação da placa de cozinhar ou ser fornecido com o aparelho,** podendo apenas ser instalado por um técnico autorizado ou por pessoal qualificado da Assistência técnica. Os dados de ligação necessários encontram-se indicados na placa de características e no esquema de ligações.

Utilize apenas o cabo fornecido juntamente com o aparelho ou pela Assistência técnica.

**Montagem por baixo da bancada de trabalho:** A placa de indução apenas pode ser instalada por cima de gavetas ou fornos com ventilador. Por baixo da placa de cozinhar não podem ser incorporados frigoríficos, máquinas de lavar louça, fornos sem ventilação nem máquinas de lavar roupa.

**Exaustor:** a distância entre o exaustor e a placa de cozinhar tem de corresponder, pelo menos, à distância indicada nas instruções de montagem do exaustor.

**Bancada:** plana, horizontal, estável. Siga as instruções do fabricante da bancada.

Se a espessura da bancada de trabalho, na qual é incorporada a placa de cozinhar, não corresponder aos requisitos, reforce a bancada de trabalho com material resistente ao fogo e à água, até ser atingida a espessura mínima recomendada. Caso contrário, não terá estabilidade suficiente.

- A bancada, na qual monta a placa de cozinhar, deve resistir a cargas de aprox. 60 kg. Se necessário, reforce a bancada com um material impermeável e resistente à temperatura.
- Verifique o nivelamento da placa de cozinhar apenas quando esta estiver montada.

**Garantia:** uma instalação, ligação ou montagem inadequada implica a anulação da garantia do produto.

**Nota:** Qualquer manipulação no interior do aparelho, incluindo a mudança do cabo de alimentação, deve ser realizada exclusivamente por pessoal técnico do Serviço de Assistência com formação específica.

### **Preparação do móvel, figura 1/2/3**

**Móveis encastrados:** resistentes a uma temperatura mínima de 90 °C.

**Cavidade:** remover as aparas de madeira após os trabalhos de corte.

**Superfícies de corte:** vedar com material resistente ao calor.

A placa de cozinhar possui um ventilador no lado inferior. Sem fundo intermédio, não se pode guardar objetos pequenos ou pontiagudos, papel ou panos de cozinha na gaveta. A refrigeração pode ficar afetada ou o ventilador danificado através da aspiração. Entre o conteúdo da gaveta e a entrada do ventilador é necessário respeitar uma distância mínima de 2 cm.

#### **Encastre plano à superfície, (Fig. 1)**

##### **Atenção!**

O aparelho está previsto apenas para a montagem rente à superfície numa bancada de trabalho. O aparelho tem de ser fixado na bancada de trabalho com uma cola de silicone adequada.

As bancadas devem ser planas, horizontais e robustas. Respeite as instruções do fabricante das bancadas.

É possível o encastre rente à superfície numa bancada.

O aparelho pode ser montado nas seguintes bancadas estanques e resistentes à temperatura:

- Bancadas em mármore
- Bancadas em plástico (p. ex., Corian®)
- Bancadas em madeira maciça: apenas em consonância com o fabricante da bancada (selar os cantos do nicho)
- Outros materiais: consultar o fabricante das bancadas.

Não é possível uma instalação em bancadas de madeira comprimida.

##### **Notas**

- Para nivelar o aparelho, não utilize apoios em locais individuais.
- As adaptações na superfície de trabalho têm de ser efectuadas por um prestador de serviços especializado, em conformidade com o esboço de encastramento. A aresta de corte tem de estar limpa e precisa, pois o rebordo da superfície está visível. Limpe e lubrifique as arestas de corte com um produto de limpeza correspondente.

Bancada: deve ter uma espessura mínima de 30 mm.

#### **Ventilação, figura 3**

Para garantir um funcionamento correto do aparelho, é necessário ventilar a placa de cozinhar adequadamente.

Como a ventilação na parte inferior do aparelho necessita de uma alimentação suficiente de ar fresco, os móveis têm de ser dimensionados em conformidade. Para isso, é necessário o seguinte:

- uma distância mínima entre a parte de trás do móvel e a parede da cozinha e entre a superfície da bancada de trabalho e a parte superior da gaveta (**figura 3a**).
- uma abertura em cima, na parte de trás do móvel (**figura 3b**).

- caso a distância mínima de 20 mm na parte de trás do móvel não esteja assegurada, é necessário criar uma abertura na parte inferior (**figura 3c**).
- caso a largura interior do móvel não seja superior a 880 mm, efetuar incisões nas paredes laterais (**figura 3d**).

#### Notas

- Se o aparelho for incorporado numa ilha ou num outro local diferente não descrito, deve providenciar-se uma ventilação adequada da placa de cozinhar.
- Não finalize o casquilho inferior de forma hermética.

#### Orifícios para comandos

Preparar os orifícios para os comandos de acordo com as instruções fornecidas.

Espessura mínima das abas 12 mm

Possíveis variantes de montagem:

- Montagem no lado da frente do armário inferior
- Montagem na bancada ao lado do aparelho
- Montagem na bancada à frente do aparelho

1. Faça o furo Ø 50 mm para a fixação dos comandos.
2. Se a espessura das abas for superior a 23 mm, efetuar a fresagem na parte de trás da chapa de retenção.
3. No caso de orifício na bancada, sele as superfícies cortadas de modo a que resistam a temperaturas elevadas e sejam impermeáveis.

#### Aplicar fita isolante

Aplique a fita isolante no rebordo da bancada. (**Fig. 3e**)

#### Montar o aparelho, figuras 4/5/6/7

**Nota:** Utilize luvas de proteção para montar a placa de cozinhar. As superfícies que não são visíveis podem apresentar arestas vivas.

#### Montar os comandos

**Nota:** Respeite as instruções de montagem do comando em anexo.

##### Montagem

1. Consoante a distância entre os comandos, romper, se necessário, a chapa de retenção pela perfuração. Segure a chapa de retenção na parte de trás da aba ou no lado inferior da bancada ou fixe-a com os parafusos fornecidos.
2. Em caso de montagem de um comando individual ou se a chapa de retenção tiver rompido na perfuração, proteja cada uma das chapas de retenção contra torção com 2 parafusos. No caso de bancadas de trabalho em pedra, cole a chapa de retenção com cola de dois componentes (metal em pedra) resistente a temperaturas.
3. Retire a película de proteção na parte de trás do anel luminoso.
4. Encaixe o comando no orifício e fixe a porca na parte de trás com o auxiliar de montagem fornecido.
5. Una todos os comandos com os cabos mais curtos fornecidos. As fichas têm de encaixar nas tomadas.
 

**Nota:** As duas tomadas para cabos nos comandos são idênticas.
6. Encaixe o cabo mais comprido num dos comandos para efetuar a ligação ao aparelho. A ficha tem de encaixar na tomada.
 

**Nota:** O aparelho pode ser ligado a um comando qualquer.
7. Após a montagem, verifique o encaixe correto de todas as uniões de encaixe.
8. Após a montagem, fixe todos os cabos, dobrando a lingueta na chapa de retenção.

#### Ligar os comandos à placa de cozinhar, figura 4

Ligue o cabo dos comandos à tomada de ligação da placa de cozinhar. Certifique-se de que a união de encaixe engata corretamente.

Assente os cabos de forma a não tocarem nas zonas quentes da placa de cozinhar ou do forno e a ficarem inacessíveis após a montagem; para isso coloque um fundo intermédio (**figura 5**).

#### Inserir a placa de cozinhar, figura 6

1. Coloque o aparelho centrado no nicho.
  - Não entale o cabo de rede nem o passe por arestas vivas. Em caso de forno encastrado por baixo conduzir as ligações nos cantos traseiros do forno até à caixa de derivação. O cabo tem de ser instalado de forma a não tocar em nenhum local quente da placa de cozinhar ou do forno.
  - No caso de bancadas ladrilhadas: vede as juntas dos ladrilhos com borracha de silicone.

2. Coloque os grampos de fixação fornecidos e aperte com cuidado. Alinhe a placa de cozinhar com recurso aos cliques de retenção rente à bancada de trabalho.

**Nota:** Não utilize aparafusadoras elétricas.

3. **Antes da selagem dos vedantes, execute um teste de funcionamento correspondente!** Sele a folga em redor com silicone adequado e resistente ao calor (p. ex. OTTOSEAL® S70). Alise a junta com o produto alisante recomendado pelo fabricante. Respeite as indicações sobre o silicone. Apenas coloque o aparelho em funcionamento quando o silicone estiver completamente seco (pelos menos 24 horas, conforme a temperatura ambiente).

#### Atenção!

Cola de silicone desadequada pode provocar alterações permanentes na cor do mármore natural.

#### Ligar o aparelho, figura 7

- Tensão: ver placa de características.
- Ligue apenas de acordo com o esquema de ligações:
  - BN: castanho
  - BU: azul
  - GN/YE: amarelo e verde

**Nota:** Verificação da operacionalidade: se surgir *U400, E05 13* ou *E* no visor do aparelho, isso significa que o aparelho não está ligado corretamente. Desligue o aparelho da alimentação elétrica e verifique a ligação do cabo elétrico.

#### Desmontar o aparelho

Desligue o aparelho da fonte de alimentação.

#### ⚠ Perigo de choque elétrico !

Ao desligar a placa de cozinhar da fonte de alimentação, os terminais podem conduzir tensão inversa. A ligação elétrica só pode ser efetuada por um técnico especializado e autorizado.

Retire a junta de silicone. Pressione por baixo para retirar o aparelho.

#### Atenção!

Danos no aparelho! O aparelho não pode ser removido pela parte de cima.

ru

#### Важные указания

**Для подготовки мебели, используемой для монтажа, соблюдайте указания по монтажу регулятора.**

**Техника безопасности:** Безопасная эксплуатация прибора гарантируется только в том случае, если его установка и подключение к электросети выполнены правильно с технической точки зрения и в соответствии с данным руководством по монтажу. Ответственность за повреждения, причиной которых послужил неправильный монтаж прибора, несет производитель монтажных работ.

Эксплуатация данного прибора допускается на высоте до 4000 метров.

#### ⚠ Лица, имеющие электронные имплантаты!

В прибор могут быть встроены постоянные магниты, воздействующие на электронные имплантаты, например, на кардиостимулятор или инъектор инсулина. Поэтому при монтаже следует соблюдать минимальное расстояние до электронных имплантатов 10 см.

**Подключение к электросети:** должно производиться только аттестованным специалистом. При этом необходимо придерживаться инструкций местной электроснабжающей компании.

Установка прибора должна быть стационарной. Согласно предписаниям по установке следует предусмотреть соответствующие размыкающие устройства.

**Вид подключения:** данный прибор соответствует классу защиты I и может использоваться только при условии наличия заземления.

Производитель не несет ответственности за некорректную работу прибора и возможные повреждения, вызванные неправильно проведенным подключением к электросети.

**Сетевой провод: возможно, он уже подключен к распределительной коробке варочной панели или поставляется с прибором** и должен быть установлен уполномоченным специалистом или квалифицированным персоналом сервисной службы. Требуемые для подключения данные приведены на типовой табличке и на схеме подключения. Используйте только кабель, входящий в комплект поставки прибора или поставляемый сервисной службой.

**Установка под столешницей:** индукционная варочная панель может быть установлена только над шкафами для подогрева посуды или духовыми шкафами с системой вентиляции. Установка холодильников, посудомоечных машин, духовых шкафов без системы вентиляции или стиральных машин под варочной панелью невозможна.

**Вытяжка:** расстояние между вытяжкой и варочной панелью должно соответствовать минимальному расстоянию, указанному для вытяжки в руководстве по эксплуатации.

**Столешница:** плоская, горизонтальная, устойчивая. Следуйте инструкциям производителя столешницы.

Если толщина столешницы, в которую устанавливается варочная панель, не соответствует указаниям, укрепите столешницу с помощью жаро- и влагостойкого материала так, чтобы была достигнута рекомендуемая минимальная толщина. Иначе невозможно обеспечить достаточную стабильность установки.

- Столешница, в которую устанавливается варочная панель, должна выдерживать нагрузку прим. 60 кг. При необходимости обработайте столешницу термостойкими и водостойкими материалами.

- Ровность установки варочной панели следует проверять только после выполнения установки.

**Гарантия:** неправильная установка, подключение или монтаж влекут за собой отмену гарантии производителя.

**Указание:** Любые действия с внутренними компонентами прибора, включая замену кабеля питания, должны производиться специалистами сервисного центра.

### Подготовка мебели, рис. 1/2/3

**Мебель для встраиваемой бытовой техники:** должна выдерживать температуру не менее 90° С.

**Отверстие:** после вырезания отверстия уберите опилки.

**Поверхность среза:** обработайте герметиком, чтобы обеспечить его термостойкость.

С нижней стороны варочной панели установлен вентилятор. При отсутствии промежуточной полки в выдвижном ящике нельзя хранить небольшие или острые предметы, бумагу или кухонные полотенца. Это может стать причиной снижения эффективности охлаждения или повреждения вентилятора вследствие их всасывания. Расстояние между содержимым выдвижного ящика и входным отверстием вентилятора должно составлять не менее 2 см.

### Встраивание заподлицо, (рис. 1)

#### Внимание!

Данный прибор предназначен исключительно для встраивания заподлицо. Прибор необходимо прикрепить к столешнице при помощи подходящего силиконового клея.

Рабочая поверхность должна быть плоской, горизонтальной и неподвижной. Соблюдайте указания изготовителя столешницы. Также возможно встраивание заподлицо со столешницей.

Прибор может встраиваться только в перечисленные ниже столешницы, изготовленные из термо- и влагоустойчивых материалов:

- Столешницы из мрамора
- Пластиковые столешницы (например Corian®)
- Столешницы из массивной древесины: только в соответствии с указаниями изготовителя столешницы (загерметизировать швы)
- Другие материалы: узнавать у изготовителя столешницы.

Встраивание в столешницы из прессованной древесины невозможно.

#### Указания

- Для того, чтобы выставить прибор по уровню, не используйте опоры на отдельных участках.
- Подгонка столешницы должна выполняться специалистом в соответствии с установочным чертежом. Обрезная кромка должна быть чистой и точной, так как край поверхности будет виден после выполнения работы. Обрезные кромки следует зачистить и обезжирить подходящим чистящим средством.

Столешница должна иметь толщину не менее 30 мм.

### Вентиляция, рис. 3

Для правильного функционирования прибора следует обеспечить его надлежащую вентиляцию.

Поскольку для системы вентиляции в нижней части прибора необходима подача достаточного количества наружного воздуха, мебель должна быть исполнена соответствующим образом. Для этого потребуется выполнить следующее:

- Минимальное расстояние между задней стенкой мебели и стеной кухни, между поверхностью столешницы и верхней частью шкафа для подогрева (рис. 3а).
- Отверстие на задней стенке мебели сверху (рис. 3б).
- Если отсутствует минимальное расстояние 20 мм между задней стенкой мебели и стеной, то на нижней стороне следует выполнить отверстие (рис. 3с).

- Если ширина мебели внутри не превышает 880 мм, необходимо сделать пазы на боковых стенках (рис. 3д).

#### Указания

- Если прибор установлен в островной кухонной тумбе или в другом, не описанном здесь месте, следует обеспечить соответствующую вентиляцию варочной панели.
- Не закрывайте нижний цоколь герметично.

#### Отверстия для регулятора

Вырезайте отверстия для регулятора соответственно прилагаемым указаниям.

Толщина панели – минимум 12 мм

Возможные варианты встраивания:

- Встраивание с передней стороны нижнего шкафа
- Встраивание в столешницу рядом с прибором
- Встраивание в столешницу перед прибором

1. Прodelайте отверстие Ø 50 мм для крепления регуляторов.
2. Для панели толщиной больше 23 мм с обратной стороны следует сделать вырез для фиксирующей пластины.
3. У отверстия в столешнице запечатайте поверхности среза термостойким и водонепроницаемым герметиком.

#### Установите уплотнитель

Прикрепите уплотнитель на внутренний торец выреза в столешнице. (рис. 3е)

#### Установите прибор, рис. 4/5/6/7

**Указание:** При установке варочной панели используйте защитные перчатки. Некоторые непросматриваемые поверхности могут иметь острые края.

#### Установка регуляторов

**Указание:** Соблюдайте прилагаемые инструкции по установке регуляторов.

#### Монтаж

1. В зависимости от расстояния между регуляторами отломите фиксирующую пластину по линии перфорации. Удерживайте фиксирующую пластину с обратной стороны панели или с нижней стороны столешницы либо зафиксируйте её винтами из комплекта поставки.
2. При встраивании одного регулятора или в том случае, если фиксирующая пластина была отломана по линии перфорации, зафиксируйте каждую отдельную фиксирующую пластину от проворачивания с помощью двух винтов.  
Каменные столешницы: приклейте фиксирующую пластину термостойким двухкомпонентным клеем, подходящим для приклеивания металла к камню.
3. Снимите защитную плёнку с задней стороны светового кольца.
4. Вставьте регулятор в отверстие и зафиксируйте с задней стороны гайкой, используя монтажное приспособление из комплекта поставки.
5. Соедините все регуляторы с более короткими кабелями из комплекта поставки. Штекеры должны зафиксироваться в разъёмах с характерным щелчком.  
**Указание:** Разъёмы для кабеля на регуляторе идентичны.
6. Подсоедините более длинный кабель к одному из регуляторов для соединения с прибором. Штекер должен зафиксироваться в разъёме с характерным щелчком.  
**Указание:** Прибор можно соединить с любым регулятором.
7. Проверьте правильное положение всех разъёмных соединений после монтажа.
8. После установки зафиксируйте все кабели на фиксирующей пластине, отогнув язычок.

#### Подключите регулятор к варочной панели, рис. 4

Вставьте кабель регулятора в гнездо варочной панели. Убедитесь, что штекерное соединение зафиксировано надёжно.

Провода следует проложить таким образом, чтобы они не прикасались к горячим участкам варочной панели или духового шкафа и после установки были недоступны; для этого установите промежуточную полку (рис. 5).

#### Установите варочную панель, рис. 6

1. Вставьте прибор в вырез, обращая внимание на правильность его положения.
  - Не допускайте защемления сетевого кабеля, не тяните его через острые кромки. При нижнем расположении духового шкафа проведите провод через задние углы духового шкафа к розетке. Провода должны быть смонтированы таким образом, чтобы они не прикасались к горячим участкам варочной панели или духового шкафа.
  - У рабочей поверхности, облицованной кафельной плиткой, загерметизируйте швы плиток силиконовым герметиком.
2. Установите зажимы из комплекта поставки и осторожно их сожмите. Выровняйте варочную панель относительно рабочей поверхности с помощью зажимов.

**Указание:** Не используйте электроотвёртку.



### 3. **Перед тем как герметизировать уплотнители, выполните соответствующую проверку функционирования!**

Загерметизируйте зазор по периметру подходящим жаропрочным силиконом (например, OTTOSEAL® S 70). Отполируйте швы рекомендованным производителем средством. Соблюдайте указания по использованию силикона. Эксплуатация прибора допускается только после того, как силикон полностью высохнет (мин. 24 часа, в зависимости от температуры окружающей среды).

#### **Внимание!**

Использование неподходящего силиконового клея может привести к изменению цвета столешницы из натурального мрамора.

#### **Подключите прибор, рис. 7**

- Напряжение: см. на типовой табличке.
- Подключение обязательно выполняйте в соответствии с диаграммой подключения:  
BN: коричневый  
BU: синий  
GN/YE: жёлтый и зелёный

**Указание:** Проверка готовности к работе: если на дисплее прибора появляется *U400, E05 13* или *E*, прибор подключён неправильно. Отключите прибор от источника питания и проверьте подключение кабеля.

#### **Демонтаж прибора**

Отсоедините прибор от электросети.

#### **⚠ Опасность поражения электрическим током !**

При отсоединении клемм варочной панели от электросети клеммы могут проводить обратное напряжение. Подключение прибора к электросети должно выполняться только уполномоченным специалистом.

Разрежьте силиконовый шов. Извлеките прибор, вытолкнув его снизу.

#### **Внимание!**

Опасность повреждения прибора! Прибор нельзя вынимать сверху.

SV

### **Viktigt att observera**

#### **Följ vredens monteringsanvisningar när du förbereder stommarna för montering.**

**Säkerhet:** säkerheten vid användning garanteras under förutsättning att installationen har utförts korrekt och i enlighet med denna monteringsanvisning. Skador orsakade av felaktig montering är montörens ansvar.

Enheten är bara avsedd för användning upp till 4 000 möh.

#### **⚠ Om du har elektroniska implantat!**

Enheten kan innehålla permanentmagneter som kan påverka elektroniska implantat som t.ex. pacemaker och insulinpumpar. Håll 10 cm minimiavstånd vid installation om du har elektroniska implantat.

**Elanslutning:** får endast utföras av en behörig fackman. Föreskrifterna från den lokala elleverantören skall följas.

Enheten kräver fast installation och montering med lämplig brytare enligt installationsanvisningarna.

**Anslutningstyp:** apparaten tillhör skyddsklass I och får endast användas med en jordad anslutning.

Tillverkaren tar inget ansvar för felaktig funktion eller skador orsakade av felaktig elinstallation.

**Sladden: den kan antingen redan vara ansluten till hällens kopplingsdosa eller så medföljer den enheten** och då får bara behörig elektriker resp. servicetekniker installera den. Du hittar de anslutningsuppgifter du behöver på typskylten och kopplingsschemat.

Använd bara den sladd som medföljer enheten eller som service levererat.

**Montering under bänkskiva:** induktionshäll går bara att installera över låda eller ugn med ventilationsfläkt. Det får inte finnas kylskåp, diskmaskin, ugn utan ventilationsfläkt eller tvättmaskin under hällen.

**Utsug:** avståndet mellan utsug och häll ska minst vara angivet avstånd i monteringsanvisningen.

**Bänkskiva:** plan, vågrät, stabil. Följ instruktionerna från bänkskivans tillverkare.

Är bänkskivan du ska montera hällen i inte tillräckligt tjock, förstärk den med brandsäkert och vattentåligt material så att du uppnår rekommenderad minimitjocklek. Annars ger den inte tillräcklig stabilitet.

■ Bänkskivan du ska montera hällen i ska klara belastningar på ca 60 kg. Förstärk bänkskivan med temperatur- och vattentåligt material, om det behövs.

■ Kontrollera inte att hällen är plan förrän den sitter i.

**Garanti:** vid felaktig montering eller anslutning gäller inte produktgarantin.

**Anvisning:** Åtgärder på apparatens insida, inklusive byte av strömkabel, får endast utföras av särskilt utbildad personal från Kundtjänst.

### **Förbereda stommarna, bild 1/2/3**

**Inbyggda skåp:** tål temperaturer på upp till 90 °C.

**Utrymme:** avlägsna sågspånen efter urskärningsarbetet.

**Skårytor:** försegla med värmebeständigt material.

Hällen har en fläkt på undersidan. Förvara inte små eller spetsiga föremål, papper eller kökshanddukar i lådan om hyllplan saknas. Det kan påverka kylningen eller skada fläkten om något sugts in. Det ska vara ett minimiavstånd på 2 cm mellan lådinnehållet och fläktinsuget.

#### **Planoinsynad, (bild 1)**

##### **Obs!**

Enheten är bara avsedd för planoinsynad i bänkskiva. Enheten kräver fastsättning i bänkskivan med lämplig silikonfog.

Bänkskivan måste vara plan, vågrät och stabil. Följ bänkskivtillverkarens anvisningar.

Det går att montera kant i kant i bänkskiva.

Enheten går att montera i följande temperaturtåliga och vattentäta bänkskivor:

- bänkskivor av marmor
- plastbänkskivor (t.ex. Corian®)
- bänkskivor i massivt trä: bara om du följer anvisningarna från tillverkaren av bänkskivan (fogade kanter)
- Andra material: rådfråga tillverkaren av bänkskivan.

Det går inte montera i spånäbänkskivor.

#### **Anvisning**

- Använd inte stöd någonstans för att få enheten i våg.
- Anpassningar av bänkskivan enligt inbyggnadsritningen kräver specialhantverkare. Urtagkanterna måste vara rena och exakta eftersom kanten syns ovanpå. Rengör och fetta av urtagkanterna med lämpligt rengöringsmedel.

Bänkskiva: den bör ha en tjocklek på minst 30 mm.

#### **Ventilation, bild 3**

Hällen kräver angiven ventilation för att enheten ska fungera ordentligt.

Ventilationen under enheten kräver bra friskluftsintag, så stommen måste ha matchande utformning. Följande krävs:

- håll minimiavståndet mellan stomrygg och vägg och mellan bänkskiva och lådöverdel (**bild 3a**).
- det ska finnas en öppning upp till på stomryggen (**bild 3b**).
- går det inte få till minimiavstånd om 20 mm på stomryggen, så måste du göra en öppning på undersidan (**bild 3c**).
- är stommen smalare än 880 mm invändigt, gör urtag i sidoväggarna (**bild 3d**).

#### **Anvisning**

- Monterar du enheten i en köksö eller på annan plats som saknar beskrivning, se till så att hällen får rätt ventilation.
- Den undre sockeln får inte vara hermetiskt tillsluten.

#### **Hål för vreden**

Gör hål för vreden enligt den medföljande anvisningen.

Paneltjocklek minst 12 mm

Möjliga inbyggnadsvarianter:

- Inbyggnad i underskåpsfront
  - Inbyggnad i bänkskiva bredvid enhet
  - Inbyggnad i bänkskiva framför enhet
1. Gör Ø 50 mm-hål för att fästa vreden.
  2. Fräs ur för fästblecket på baksidan vid paneltjocklekar > 23 mm.
  3. Försegla borrhålen i bänkskivan värmebeständigt och vattentätt.

#### **Sätta på tätningen**

Sätt en tätningen på bänkskivans avsats. (**bild 3e**)

## Montera enheten, bild 4/5/6/7

**Anvisning:** Använd skyddshandskar vid montering av hällen. De dolda ytorna kan ha vassa kanter.

### Montera vreden

**Anvisning:** Följ den medföljande monteringsanvisningen till vreden.

#### Montering

1. Bryt av fästblecket vid perforeringen om det behövs pga. vredavståndet. Håll fästblecket på baksidan av panelen resp. undersidan av bänkskivan eller fäst med medföljande skruvar.
2. Ska du bara montera ett separat vred eller om fästblecket gått av vid perforeringen, vridsäkra varje fästbleck med 2 skruv. Limma fast fästblecket med tvåkomponentslim (metall på sten) vid stenbänkskivor.
3. Dra av skyddsfolien på baksidan av ljusringen före montering.
4. Sätt i vreden i hålen och skruva fast med mutter på baksidan med den medföljande monteringshjälpen.
5. Anslut alla vred med de medföljande, kortare kablarna. Kontakterna ska snäppa fast i uttagen.

**Anvisning:** Vredets båda kabeluttag är identiska.

6. Sätt i den längre kabeln för anslutning med enheten i ett av vreden. Kontakten måste snäppa fast i uttaget.

**Anvisning:** Eheten går att ansluta till vilket som av vreden.

7. Kontrollera att alla kontakter sitter ordentligt efter monteringen.
8. Dragsäkra alla kablar efter montering genom att dra dem genom runt fliken på fästblecket.

### Ansluta vreden till hällen, bild 4

Anslut vredkabeln till hällens uttag. Se till så att kontakten snäpper fast ordentligt.

Dra ledningarna så att de inte kommer i kontakt med heta ställen på häll eller ugn eller går att komma åt; sätt i ett hyllplan (**bild 5**).

### Sätta i hällen, bild 6

1. Centra enheten i urtaget.
  - Se till så att sladden inte blir klämd eller dragen över vassa kanter. Vid underbyggd ugn, dra sladden till vägguttaget via ugnens bakre hörn. Dra ledningen så att den inte kommer i kontakt med heta ställen på häll eller ugn.
  - Kalkade bänkskivor: mjukfoga kaklet med silikon.
2. Fäst de medföljande fästklamrarna och dra åt försiktigt. Rikta in hällen jämnt mot bänkskivan med fästklamrarna.

**Anvisning:** Använd inte skruvdragare.

3. **Funktionsprova innan du tätfogar!** Foga spalten runtom med lämpligt, värmebeständigt silikon (t.ex. OTTOSEAL® S 70). Glätta tätfogningen med det glättningsmedel som tillverkaren rekommenderar. Följ anvisningarna till silikonet. Använd inte enheten förrän silikonet torkat helt (minst 24 timmar, beroende på omgivningens temperatur).

#### Obs!

Olämplig silikonfog kan ge permanenta färgförändringar på naturmarmor.

### Ansluta enheten, bild 7

- Spänning, se märkskylten.
- Anslut alltid som kopplingsschemat anger:
  - BN: brun
  - BU: blå
  - GN/YE: gulgrön

**Anvisning:** Kontrollera att enheten är redo att användas: får du upp 0400, E05 13 eller E, på enhetens display, så är den inte rätt ansluten. Gör enheten strömlös och kontrollera sladdanslutningen.

## Ta ur enheten

Gör enheten strömlös.

### ⚠ Risk för elstöt! !

Plintarna kan ge returspänning vid lossning av hällens elanslutning. Det är bara behörig elektriker som får göra elanslutningen.

Ta bort silikonfoggen. Tryck ut enheten underifrån.

#### Obs!

Risk för enhetsskador! Du får inte dra ut enheten ovanifrån.

tr

## Önemli açıklamalar

**Montaj için kullanılacak mobilya parçasının hazırlanması sırasında kumanda düğmesi montaj uyarılarına dikkat ediniz.**

**Güvenlik:** kullanım esnasında güvenlik sadece tesis işleminin teknik açıdan doğru ve montaj talimatlarına uygun bir şekilde yapılmış olması durumunda garanti edilmektedir. Uygun şekilde yapılmayan montajdan kaynaklanan hasarlar montajı yapanın sorumluluğundadır.

Bu cihazın azami 4000 rakımlı yerlerde kullanılmasına izin verilir.

### ⚠ Elektronik implant taşıyanlar!

Cihazda kalıcı mıknatıslar mevcut olabilir, Bu mıknatıslar elektronik implantasyonları, örneğin kalp pili veya insülin pompalarını etkileyebilir. Bu nedenle montaj sırasında elektronik implant taşıyanlar en az 10 cm uzak durmalıdır.

**Elektrik bağlantısı:** sadece yetkili bir uzman teknisyenin sorumluluğunda. Daha sonra bölgenizdeki elektrik tedarik şirketinin izni ile yönetilir.

Cihaz sabit bir kurulumla bağlı olmalı ve şebeke düzenlemeleri uyarınca bir kesme şalteriyle donatılmış olmalıdır.

**Bağlantı tipi:** aygıt, koruma sınıfı I'ya aittir ve sadece topraklama bağlantısı ile kombinasyon halinde kullanılabilir.

Üretici, yanlış kullanımdan ve uygun olmayan elektrik kurulumlarından kaynaklanan hasarlardan sorumlu olmayacaktır.

**Şebeke kablosu: Ocağın bağlantı kutusunda bağlı halde veya cihazla teslim edilmiş olabilir** ve sadece eğitimli uzman, tercihen müşteri hizmetleri personeli tarafından kurulmalıdır. Gerekliliği bağlantı verileri tip plakasında ve bağlantı resminde belirtilmiştir.

Sadece cihazla teslim edilen veya teknik müşteri hizmetlerinden tedarik edilen kablo kullanılmalıdır.

**Çalışma tezgahı altına montaj:** İndüksiyonlu ocak, sadece çekmecelerin üzerine veya fan havalandırmalı fırınlara monte edilebilir. Ocak altına buzdolabı, bulaşık makinesi, havalandırmasız fırınlar veya çamaşır makineleri monte edilemez.

**Davlumbaz bacası:** Davlumbaz bacası ile ocak arasındaki mesafe en az montaj kılavuzunda davlumbaz bacası için belirlenen mesafe kadar olmalıdır.

**Tezgah:** düz, yatay, stabil. Tezgahın üretici talimatlarını izleyiniz. Ocağın içine monte edileceği çalışma tezgahının kalınlığı önceden belirlenmiş verilere uygun değilse önerilen asgari kalınlığa ulaşana kadar çalışma tezgahını ateşe ve suya dayanıklı malzeme ile kalınlaştırınız. Aksi halde yeterli denge sağlanamaz.

- Ocağı monte edeceğiniz çalışma tezgahı yaklaşık 60 kg yüke dayanabilmelidir. Gerekirse çalışma tezgahı ısıya ve suya dayanıklı malzeme ile güçlendirilmelidir.

- Ocağın düz olup olmadığını, monte edildikten sonra kontrol ediniz.

**Garanti:** yanlış kurulum, bağlantı ya da montaj, ürünün garantisinin geçerliliğini yitirmesine yol açacaktır.

**Bilgi:** Besleme kablosunun değişimi de dahil olmak üzere cihazın içerisinde yapılacak her türlü işlem, özel eğitimli Destek Servis teknik personeli tarafından yapılmalıdır.

## Mobilyanın hazırlanması, Şekil 1/2/3

**Gömme mobilyalar:** en az 90°C ısıya dayanıklıdırlar.

**Girinti:** kesme işlemlerinden sonra talaşları temizleyiniz.

**Kesme yüzeyleri:** ısıya dayanıklı bir malzeme ile mühürleyiniz.

Ocağın alt kısmında bir fan mevcuttur. Ara zemin olmadan çekmecede küçük veya sivri cisimler, kağıt veya kağıt havlular muhafaza edilmemelidir. Soğutma sistemi etkilenebilir veya fan, emme sırasında hasar görebilir. Çekmecenin iç kısmı ile fan girişi arasında en az 2 cm mesafe olmalıdır.

### Yüzeye sıfır montaj, (Resim 1)

#### Dikkat!

Cihaz yalnızca yüzey temaslı montaj için öngörülmüştür. Cihaz bir silikon yapıştırıcıyla çalışma tezgahına sabitlenmelidir.

Çalışma tezgahı düz, yatay ve sabit olmalıdır. Çalışma tezgahı üreticisinin talimatlarına uyunuz.

Çalışma tezgahı üzerinde yüzey temaslı montaj yapılabilir. Cihaz aşağıdaki sıcaklığa dayanıklı ve su geçirmez çalışma tezgahlarına monte edilebilir:

- Mermer çalışma tezgahları
- Plastik çalışma tezgahları (örneğin Corian®)
- Masif ahşap çalışma tezgahları: Sadece çalışma tezgahı üreticisinin onaylaması durumunda (kesit kenarları mühürlenmelidir)
- Diğer malzemeler: Çalışma tezgahı üreticisine sorunuz.

Preslenmiş ahşaptan üretilen çalışma tezgahlarına monte edilemez.

### Bilgiler

- Cihazı dengelemek için münferit noktalara bağlantı parçaları yerleştirmeyiniz.
- Çalışma yüzeyindeki ayarlamalar, montaj çizimine uygun olarak ve uzun bir hizmet sağlayıcı tarafından gerçekleştirilmelidir. Kesim kenarı temiz ve kesin olmalıdır, çünkü bu kenar yüzeyde görülecektir. Kesit kenarları uygun bir temizlik malzemesi ile temizlenmeli ve yağlardan arındırılmalıdır.

Tezgah: sahip olması gereken minimum kalınlık 30 mm'dir.

### Havalandırma, Şekil 3

Cihazın doğru biçimde çalışmasını garantilemek için ocak yeterince havalandırılmalıdır.

Havalandırma için cihazın altındaki alanda yeterince temiz hava girişine ihtiyaç duyulduğundan, mobilyalar buna uygun olarak yerleştirilmelidir. Bunun için aşağıdakiler gereklidir:

- Mobilyanın arka tarafı ve mutfak duvarı arasındaki asgari mesafe ve çalışma tezgahı yüzeyi ile çekmecenin üst tarafı arasındaki asgari mesafe (**Şekil 3a**).
- Mobilyanın arka tarafındaki açıklık (**Şekil 3b**).
- Mobilyanın arka tarafında 20 mm asgari mesafe yoksa, alt tarafa bir delik açılmalıdır (**Şekil 3c**).
- mobilyanın iç tarafı 880 mm'den daha geniş değilse, yan duvarlara kesikler açılmalıdır (**Şekil 3d**).

### Bilgiler

- Eğer cihaz bir pişirme adasına veya başka, tanımlanmamış bir yere monte edilmişse ocak için uygun bir havalandırma sağlanmalıdır.
- Alt kaide hermetik olarak kapatılmamalıdır.

### Kumanda düğmesi için delikler

Kumanda düğmesi deliklerini ekteki talimatlara uygun olarak açınız.

Panel kalınlığı en az 12 mm

Olası montaj seçenekleri:

- Alt dolabın ön tarafına montaj
- Cihazın yanında çalışma tezgahına montaj
- Cihazın önünde çalışma tezgahına montaj

1. Kumanda düğmesini sabitlemek için Ø 50 mm'lik bir delik oluşturunuz.
2. Panel kalınlığı 23 mm'den fazla ise tutma sacının arka yüzeyi kesilerek inceltilmelidir.
3. Çalışma tezgahındaki kesit yüzeyleri ısıya dayanıklı ve su geçirmez biçimde yalıtılmalıdır.

### Sızdırmazlık bandının takılması

Sızdırmazlık bandını çalışma tezgahının kenarına yapıştırınız. (**Resim 3e**)

### Cihazın montajı, Şekiller 4/5/6/7

**Bilgi:** Ocağın montajı için koruyucu eldiven kullanınız. Görünmeyen yüzeylerde keskin kenarlar olabilir.

### Kumanda düğmesinin monte edilmesi

**Bilgi:** Kumanda düğmesi için ekteki montaj kılavuzunu dikkate alınız.

### Montaj

1. Kumanda düğmeleri arasındaki mesafeye bağlı olarak ihtiyaç durumunda perforajdaki tutma sacı iptal edilebilir. Kumanda panelinin arka tarafındaki tutma sacını veya çalışma tezgahının alt tarafını tutunuz veya ekteki vidalarla sabitleyiniz.
2. Tek bir kumanda düğmesinin montajı sırasında veya perforajdaki tutma sacı kırıldıysa ilgili münferit tutma sacı 2 vida kullanılarak dönmeye karşı emniyete alınmalıdır.  
Taş çalışma tezgahlarında tutma sacı ısıya dayanıklı iki bileşenli yapıştırıcı (taşın üstüne metal) ile yapıştırılmalıdır.
3. Yanar halkanın arka tarafındaki koruyucu folyoyu çıkarınız.
4. Kumanda düğmesini deliğe sokunuz ve arka tarafta somunu, ürünle birlikte verilen montaj yardımı ile sıkıca vidalayınız.
5. Tüm kumanda düğmeleri ekteki daha kısa kablolarla bağlanmalıdır. Fiş yuvasına tam olarak oturmalıdır.

**Bilgi:** Kumanda düğmesindeki her iki kablo yuvası aynıdır.

6. Daha uzun olan kabloyu, cihaz ile bağlantı oluşturmak için kumanda düğmelerinden birine takınız. Fiş yuvasına oturmalıdır.

**Bilgi:** Cihaz istenen herhangi bir kumanda düğmesine bağlanabilir.

7. Montajdan sonra tüm soket bağlantılarının yerine tam oturup oturmadığını kontrol ediniz.

8. Tüm kabloları montajdan sonra tutma sacındaki kulakları bükerek sabitleyiniz.

### Ocak kumanda düğmesinin bağlanması, Şekil 4

Kumanda düğmesinin kablosu ocağın bağlantı halkasına bağlanmalıdır. Soket bağlantısının sorunsuz olarak yerine oturduğundan emin olunmalıdır.

Hatları döşerken ocağın veya fırının sıcak noktalarına temas etmemesine ve ocak monte edildikten sonra artık erişilemez olmasına dikkat edilmelidir; bunun için bir ara zemin kullanılmalıdır (**Şekil 5**).

### Ocağın yerleştirilmesi, Şekil 6

1. Cihazı kesilen boşluğa simetrik biçimde yerleştiriniz.
  - Elektrik kablosunu sıkıktırmanız ve keskin kenarlar üzerinden geçirmeyiniz. Ankastre fırınlarda hat fırının arka köşesinden prize çekilmelidir. Hat, ocağın veya fırının sıcak yerlerine temas etmeyecek biçimde döşenmelidir.
  - Fayans kaplı çalışma tezgahlarında: Fayans aralıklarını silikon kauçuk ile doldurunuz.
2. Ürünle birlikte teslim edilen tutma mandalları takılmalı ve dikkatlice sıkılmalıdır. Ocak, tutma mandallarının yardımıyla çalışma tezgahına hizalanmalıdır.

**Bilgi:** Elektrikli vidalama makinesi kullanılmamalıdır.

3. **Contaları kalıcı biçimde yapıştırmadan önce ilgili fonksiyon testi yürütülmelidir!** Aralık halka biçiminde, uygun ve ısıya dayanıklı bir silikonla kalıcı biçimde kapatılmalıdır (örn. OTTOSEAL® S 70). Sızdırmaz derzi üretici tarafından önerilen düzleme aleti ile düzleştiriniz. Silikon uyarılarına dikkat ediniz. Cihaz ancak silikon tamamen kuruduktan sonra işleme alınmalıdır (en az 24 saat, ortam sıcaklığına bağlıdır).

### Dikkat!

Uygun olmayan silikon yapıştırıcılar doğal mermerde kalıcı renk değişimlerine neden olabilir.

### Cihazın bağlanması, Şekil 7

- Gerilim: Bkz. Tip plakası.
- Sadece bağlantı diyagramına uygun olarak bağlayınız:  
BN: Kahverengi  
BU: Mavi  
GN/YE: Sarı ve yeşil

**Bilgi:** Çalışmaya hazır olma durumunun kontrolü: Cihazın göstergesinde *U400, E05 13* veya *E* görünüyorsa cihaz bağlantıları doğru yapılmamıştır. Cihazın elektrik bağlantısını kesiniz ve akım kablosu bağlantılarını kontrol ediniz.

### Cihazın sökülmesi

Cihaz elektrik şebekesinden ayrılmalıdır.

### ⚠ Elektrik çarpma tehlikesi !

Ocak bağlantısı kesilirken bağlantılar ters gerilime neden olabilir. Elektrik bağlantısı sadece bir uzman tarafından gerçekleştirilmelidir.

Silikon derzi sökünüz. Cihazı alttan bastırarak dışarı itiniz.

### Dikkat!

Cihaz hasarı! Cihaz yukarıdan çekilerek çıkarılamaz.

